

# INSIZE

Návod k obsluze | Operating instructions | Használati utasítások | Bedienungsanleitung



Digitální posuvná měřítka  
Digital calipers  
Digitális tolómérők  
Digitale Schieblehren

## 1106-1117-1136-1135



[www.insize.cz](http://www.insize.cz)



[www.insize.sk](http://www.insize.sk)



[www.insize.hu](http://www.insize.hu)



[www.insize.at](http://www.insize.at)



## Návod k obsluze (3-4)



[www.insize.cz](http://www.insize.cz)



[www.insize.sk](http://www.insize.sk)



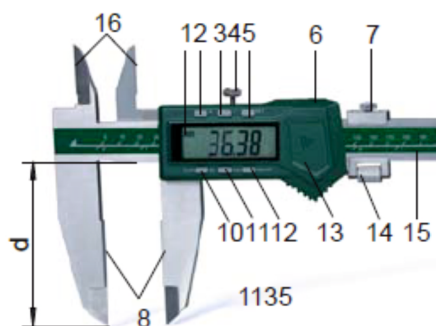
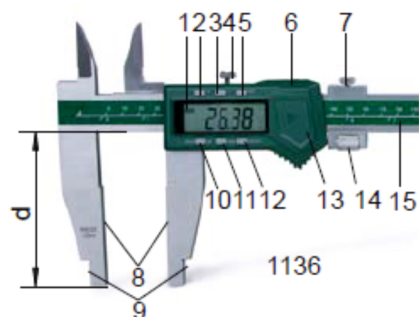
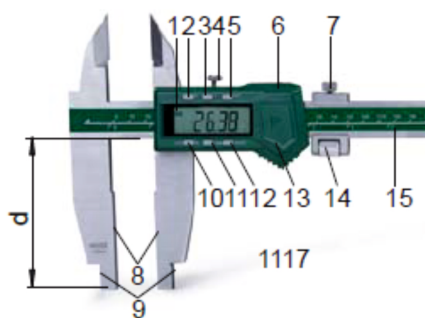
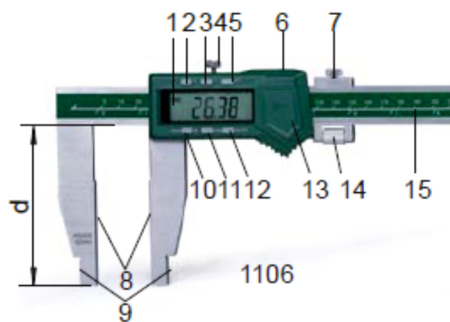
[www.insize.hu](http://www.insize.hu)



[www.insize.at](http://www.insize.at)

**Upozornění:** Neměřte předmět, který je v pohybu (rotuje, otáčí se).  
Je to nebezpečné a dojde k opotřebení měřicích ploch.

**Rozlišení: 0,01 mm / 0,0005"**



Rozměry	d	Přesnost
0-300 mm/0-12"	100 mm	±0,05 mm
0-300 mm/0-12"	150 mm	±0,05 mm
0-450 mm/0-18"	100 mm	±0,05 mm
0-500 mm/0-20"	100 mm	±0,05 mm
0-500 mm/0-20"	150 mm	±0,06 mm
0-500 mm/0-20"	200 mm	±0,06 mm
0-500 mm/0-20"	300 mm	±0,08 mm
0-600 mm/0-24"	100 mm	±0,05 mm
0-600 mm/0-24"	150 mm	±0,06 mm
0-600 mm/0-24"	200 mm	±0,06 mm
0-800 mm/0-32"	150 mm	±0,07 mm
0-1000 mm/0-40"	150 mm	±0,08 mm
0-1000 mm/0-40"	200 mm	±0,08 mm
0-1000 mm/0-40"	300 mm	±0,10 mm
0-1500 mm/0-60"	150 mm	±0,11 mm
0-1500 mm/0-60"	200 mm	±0,12 mm
0-2000 mm/0-80"	150 mm	±0,14 mm
0-2000 mm/0-80"	200 mm	±0,14 mm

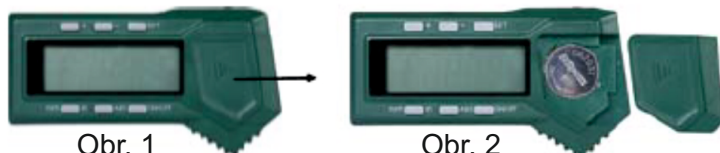
1. LCD displej
2. Tlačítko +
3. Tlačítko -
4. Uzamykací šroubek
5. Tlačítko SET
6. Výstup dat
7. Uzamykací šroubek jemného nastavení
8. Měřicí plochy pro vnější měření
9. Zaoblené měřicí plochy pro vnitřní měření
10. Tlačítko mm/in
11. Tlačítko ABS
12. Tlačítko ON/OFF
13. Kryt baterie
14. Kolečko pro jemný posuv
15. Tělo posuvného měřítka
16. Nožové hrany pro vnitřní měření

1. Posuvné měřítko není voděodolné.

- » Udržujte je čisté a suché.

2. Instalujte baterii:

- » Odstraňte kryt baterie (Obr. 1)
- » Vložte baterii CR2032 do prostoru pro baterii, kladný pól baterie (+) musí směřovat ven (Obr.2)
- » Uzavřete kryt baterie



3. Tlačítka:

- » Mm/in: krátce stiskněte pro přepnutí mezi mm/in
- » ABS: pro přepnutí mezi absolutním a relativním měřicím módem.
- » Normální mód je absolutní měřicí mód. Krátce stiskněte tlačítko pro vstup do relativního měřicího módu v každém bodě (tento bod je nazván „relativní nulový bod“. Objeví se „INC“ a čtení je nula. V tomto módu je čtení vzdálenost k relativnímu nulovému bodu. Stiskněte tlačítko opětovně pro návrat do absolutního měřicího módu.
- » ON/OFF – stiskněte krátce pro zapnutí/vypnutí
- » +, - SET – nastavte počáteční čtení (základní počáteční čtení je nula). Dlouze stiskněte (více jak 2 sekundy) tlačítko SET, problikne SET. Krátce stiskněte SET pro potvrzení nastavení, SET zmizí. V průběhu absolutního měření, stiskněte tlačítko SET aby jste obdrželi přednastavenou hodnotu.

4.

Čistěte prosím měřicí plochy pomocí jemné látky, poté uzavřete vnější čelisti a stiskněte tlačítko SET pro nastavení nuly (jestliže bylo nastaveno počáteční čtení, bude počáteční čtení zobrazeno). Posuvné měřítko by mělo být pravidelně kontrolováno, zda je hodnota nula řádně nastavena.

5.

Pro dosažení správných výsledků měření je nutné si osvojit stálou měřicí pozici a vyvíjení stabilní síly při měření. Když jsou měřicí plochy blízko měřenému předmětu, utáhněte šroubek jemného nastavení a jemně otáčejte kolečkem pro jemný posuv, aby měřicí čelisti „drželi“ měřený díl a mohou stále „klouzat“ na měřeném předmětu.

6.

Korekce (obrázek 3, s výjimkou série 1135) „INSIDE + 20 mm“ vnitřního měření je na viditelné straně měřicích čelistí. Když používáte zaoblené plochy pro vnitřní měření, je naměřená hodnota součet čtení a korekce. Jestliže korekce byla nastavena jako počáteční čtení, bude měření rovno čtení.

7.

Volitelným příslušenstvím je datový kabel pro výstup SPC dat (série 7302, 7305-SPC2, série 7306 a 7308).

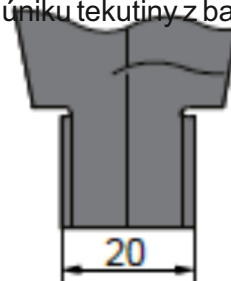
8.

Jedna baterie by měla vydržet na jeden rok používání. Jestliže posuvné měřítko není použito více než tři měsíce, prosím odstraňte baterii. Jinak hrozí poškození posuvného měřítka vlivem úniku tekutiny z baterie.

9.

Jestliže při stisknutí tlačítek nedojde k zobrazení požadovaných změn, vyjměte baterii a vložte ji zpět po 1 minutě.

10.



**INSIZE je světový výrobce měřicí techniky** přinášející technologické inovace se zastoupením v 125 zemích světa. Měřicí přístroje značky INSIZE představují optimální řešení bez kompromisů pro splnění i těch nejnáročnějších měřicích potřeb.

**Měřicí přístroje INSIZE Vás mile překvapí:**  
| kvalitním provedením | vysokou spolehlivostí | příjemnými cenami

INSIZE nabízí kompletní portfolio měřicích přístrojů » posuvná měřidla, výškoměry, úchylkoměry, mikrometry, drsnoměry, tvrdoměry, měřicí mikroskopy, optické měřicí přístroje, profilprojektory, trhací stroje, konturoměry, kruhoměry, tloušťkoměry, kalibry, úhlooměry, siloměry, metry, váhy, videoskopy, momentové klíče a příslušenství včetně stojanů na měřicí přístroje.

**INSIZE is a global manufacturer of measuring technology** bringing technological innovations with representation in 125 countries around the world. Measuring instruments of the INSIZE brand represent the optimal solution without compromises to meet even the most demanding measuring needs.

**INSIZE measuring instruments will pleasantly surprise you with:**  
| high-quality craftsmanship | reliable performance | affordable prices

INSIZE provides a complete portfolio of measuring instruments » calipers, height gauges, dial indicators, micrometers, roughness testers, hardness testers, measuring microscopes, optical measuring devices, profile projectors, testing machines, contour gauges, roundness measuring machines, thickness gauges, gages, protractors, force gauges, meters, scales, videoscopes, torque wrenches and accessories including stands for measuring instruments.

**Az INSIZE a mérőműszerek és mérőeszközök globális gyártója**, amely 125 országban képviselteti magát a világon, technológiai innovációkat hozva. Az INSIZE márka mérőeszközei kompromisszumok nélküli optimális megoldást jelentenek a legigényesebb mérési szükségletek kielégítésére is.

**A kis és nagyméretű INSIZE mérőeszközök kellemes meglepik Önt:**  
minőségi kialakítással | nagy megbízhatósággal | baráti árákkal

Az INSIZE márka több mint 11 000 mérőeszközből álló teljes portfóliót kínál a tolómérőktől, magasságmérőktől, hézagmérőktől, érdességmérőktől, keménységmérőktől, CNC mérőmikroszkópoktól, optikai mérőműszerektől, kontúrmérőktől, profilprojektoroktól, tesztállványok és szakítógépektől, szögmérőktől, mérőszalagoktól, nyomatékulcsoktól, vastagságmérőktől, erőmérőktől, mérőhasáboktól, video endoszkópoktól egészen a gazdag tartozékokig, beleértve az állványokat, lencsákat és adaptereket.

**INSIZE ist ein global Hersteller von Messgeräten und Messmitteln** mit Vertretungen in 125 Länder weltweit, der auch mitbringt technological innovations. Messgeräte der Marke INSIZE stellen eine optimale Lösung ohne Kompromisse dar und fullensen die anspruchvollsten Messanforderungen.

**INSIZE-Messgeräte werden Sie angenehmen überraschen:**  
| mit einem hierwachtige Design | einer hohen Verzälvätt | pleasant Preisen

Die Marke INSIZE bietet ein komplettes Sortiment von Messgeräten und Messmitteln, von Winkelmessern und Messschiebern über Höhenmessgeräte, Messuhren, Rauheitsmessgeräte, Dickenmesser, Kraftmessgeräte, Waagen, bis zu CNC-Messmikroskopen, optischen Messgeräten, Konturmessgeräten, Profilprojektoren und Prüfmaschinen. Alles mit einem reichhaltigen Zubehör, wie z.B. Stativen, Objektiven oder Adaptern.

