

# INSIZE

Návod k obsluze | Operating instructions | Használati utasítások | Bedienungsanleitung



Digitální úhlořer  
Digital protractor  
Digitális szögřerő  
Digitaler Winkelmesser

# 2171



[www.insize.cz](http://www.insize.cz)



[www.insize.sk](http://www.insize.sk)



[www.insize.hu](http://www.insize.hu)

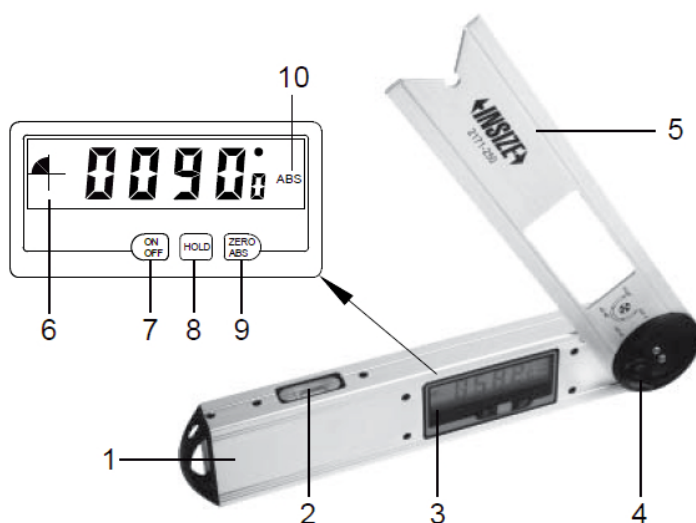


[www.insize.at](http://www.insize.at)

## Návod k obsluze (3-4)

- Měřicí rozsah: (0 – 360)°
- Rozlišení: 0,05°
- Přesnost: +- 0,15°

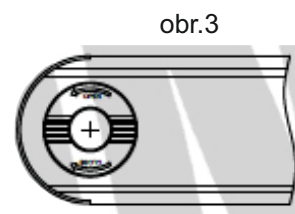
- 1 - Hliníková základna
- 2 - Bublinka vodováhy
- 3 - LCD displej
- 4 - Uťahovací šroubek
- 5 - Nerezové pravítko
- 6 - Analogový kvadrant
- 7 - Tlačítko On / OFF
- 8 - Tlačítko HOLD
- 9 - Tlačítko ZERO/ABS
- 10 - Mód ABS



## 1 MĚŘIDLO JE URČENO KE KONTROLE ROVNOSTI A MĚŘENÍ ÚHLU.

## 2 INSTALACE BATERIE

- Odšroubujte šroubek krytky baterie (obr.1)
- Vložte baterii CR2032, kladným pólem nahoru (obr.2)
- Vložte kryt baterie a dotáhněte šroubek krytu baterie (obr.3)



## 3 TLAČÍTKA

- ON/OFF: Krátce stiskněte pro zapnutí či vypnutí displeje, Dlouze stiskněte přibližně 5 vteřin pro vypnutí.
- HOLD: Krátce stiskněte, podrží hodnotu.
- ZERO/ABS: Stiskněte krátce pro konverzi mezi relativním a absolutním módem. Dlouze stiskněte přibližně 3 vteřiny v absolutním módu pro nastavení nuly.

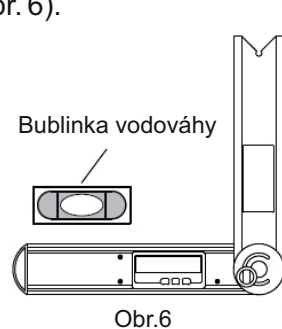
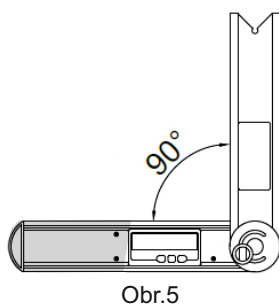
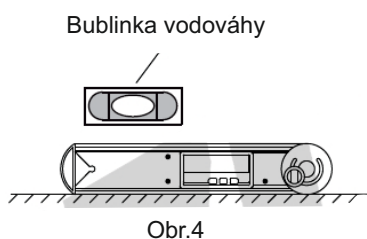
## 4 ZAFIXUJTE UTAHOVACÍ ŠROUBEK V POLOZE 4 PRO ROZDÍLNÝ ROZSAH (MĚŘÍCÍ ROZSAH JE (0-360)° BEZ UTAHOVACÍHO ŠROUBKU.

- Poznámka: Otáčejte nerezovým pravítkem, dokud se utahovací šroubek nedostane na konec oblouku, poté šroubek vyměňte.

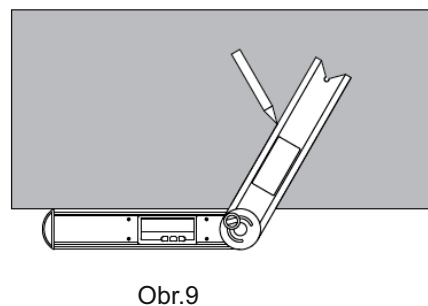
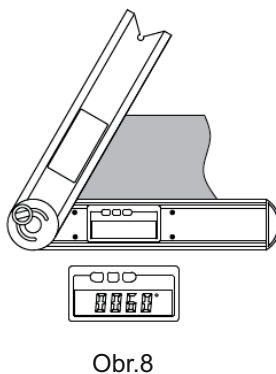
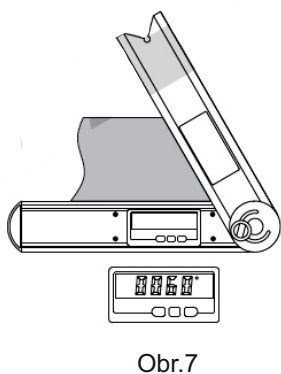
Range: 0°~225°	Range: -45°~180°	Range: -180°~45°	Range: -225°~0°

## 5 MĚŘENÍ

- Kontrola roviny (obr.4).
- Kontrola vertikální nastavte úhel 90° (obr. 5), zkontrolujte vertikální stav (obr. 6).



- Měření úhlu (obr. 7, obr. 8) a zapisování (obr. 9).



- Automatické vypnutí je nastaveno na 5 minut. Pokud není měřidlo použito dlouhou dobu, prosím vyjměte baterii. Jinak hrozí riziko úniku kapaliny z baterie a poškození měřidla.
- Měřidlo není voděodolné, prosím vyvarujte se vniku kapaliny dovnitř měřidla, jinak dojde k poškození měřidla.
- Pracovní teplota je (-10 až 50) °C / (14 až 122) °F, relativní vlhkost nesmí překročit 85%.

**INSIZE je světový výrobce měřicí techniky** přinášející technologické inovace se zastoupením ve 125 zemích světa. Měřicí přístroje značky INSIZE představují optimální řešení bez kompromisů pro splnění i těch nejnáročnějších měřicích potřeb.

**Měřicí přístroje INSIZE Vás mile překvapí:**  
| kvalitním provedením | vysokou spolehlivostí | příjemnými cenami

INSIZE nabízí kompletní portfolio měřicích přístrojů » posuvná měřidla, výškoměry, úchylkoměry, mikrometry, drsnoměry, tvrdoměry, měřicí mikroskopy, optické měřicí přístroje, profilprojektory, trhací stroje, konturoměry, kruhoměry, tloušťkoměry, kalibry, úhlooměry, siloměry, metry, váhy, videoskopy, momentové klíče a příslušenství včetně stojanů na měřicí přístroje.

**INSIZE is a global manufacturer of measuring technology** bringing technological innovations with representation in 75 countries around the world. Measuring instruments of the INSIZE brand represent the optimal solution without compromises to meet even the most demanding measuring needs.

**INSIZE measuring instruments will pleasantly surprise you with:**  
| high-quality craftsmanship | reliable performance | affordable prices

INSIZE provides a complete portfolio of measuring instruments » calipers, height gauges, dial indicators, micrometers, roughness testers, hardness testers, measuring microscopes, optical measuring devices, profile projectors, testing machines, contour gauges, roundness measuring machines, thickness gauges, gages, protractors, force gauges, meters, scales, videoscopes, torque wrenches and accessories including stands for measuring instruments.

**Az INSIZE a mérőműszerek és mérőeszközök globális gyártója**, amely 125 országban képviselteti magát a világon, technológiai innovációkat hozva. Az INSIZE márka mérőeszközei kompromisszumok nélküli optimális megoldást jelentenek a legigényesebb mérési szükségletek kielégítésére is.

**A kis és nagyméretű INSIZE mérőeszközök kellemes meglepik Önt:**  
minőségi kialakítással | nagy megbízhatósággal | baráti árakkal

Az INSIZE márka több mint 11 000 mérőeszközből álló teljes portfóliót kínál a tolómérőktől, magasságmérőktől, hézagmérőktől, érdességmérőktől, keménységmérőktől, CNC mérőmikroszkópoktól, optikai mérőműszerektől, kontúrmérőktől, profilprojektoroktól, tesztállványok és szakítógépektől, szögmérőktől, mérőszalagoktól, nyomatékulcsoktól, vastagságmérőktől, erőmérőktől, mérőhasáboktól, video endoszkópoktól egészen a gazdag tartozékokig, beleértve az állványokat, lencsákat és adaptereket.

**INSIZE ist ein global Hersteller von Messgeräten und Messmitteln** mit Vertretungen in 125 Länder weltweit, der auch mitbringt technological innovations. Messgeräte der Marke INSIZE stellen eine optimale Lösung ohne Kompromisse dar und fullensen die anspruchvollsten Messanforderungen.

**INSIZE-Messgeräte werden Sie angenehmen überraschen:**  
| mit einem hierwachtige Design | einer hohen Verzälvätt | pleasant Preisen

Die Marke INSIZE bietet ein komplettes Sortiment von Messgeräten und Messmitteln, von Winkelmessern und Messschiebern über Höhenmessgeräte, Messuhren, Rauheitsmessgeräte, Dickenmesser, Kraftmessgeräte, Waagen, bis zu CNC-Messmikroskopen, optischen Messgeräten, Konturmessgeräten, Profilprojektoren und Prüfmaschinen. Alles mit einem reichhaltigen Zubehör, wie z.B. Stativen, Objektiven oder Adaptern.

