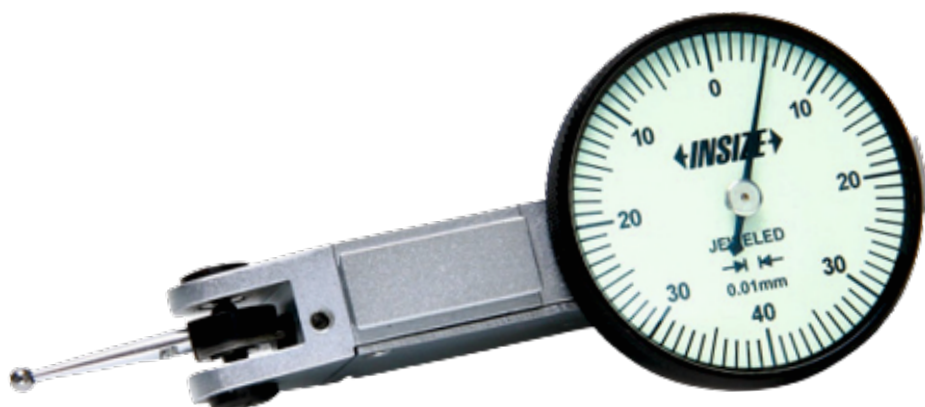


←INSIZE→

Návod k obsluze | Operating instructions | Használati utasítások | Bedienungsanleitung



Páčkový úchylkoměr
Lever deviation Meter
Kar eltérés Mérőműszer
Hebelabweichung Messgerät

2380



www.insize.cz



www.insize.sk



www.insize.hu



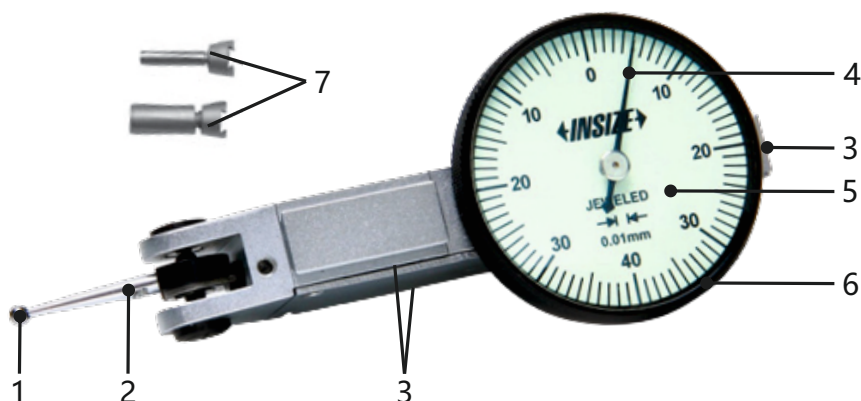
www.insize.at

Návod k obsluze (3-4)

Měřicí rozsah	Dělení stupnice	Přesnost	Úchylka reverzibility (hystereze)
0.8 mm	0.01 mm	0.013 mm	0.003 mm
0.2 mm	0.002 mm	0.006 mm	0.002 mm

POPIS MĚŘIDLA

- 1 - Dotek
- 2 - Hrot
- 3 - Rybinové upínání
- 4 - Rafička
- 5 - Číselník
- 6 - O-kroužek
- 7 - Upínací stopky



- **Pozor:**
 - » Zabraňte vniknutí prachu nebo kapaliny do úchylkoměru otvorem, jinak dojde k zadření vnitřního ozubeného kola (obr. 1).
 - » Vyvarujte se nárazu hrotu.

obr. 1



① STYLY UPEVNĚNÍ ÚCHYLKOMĚRU

- Lze jej upevnit rybinovým upevněním (obr. 2).
- Lze jej upevnit upínací stopkou (obr. 3).

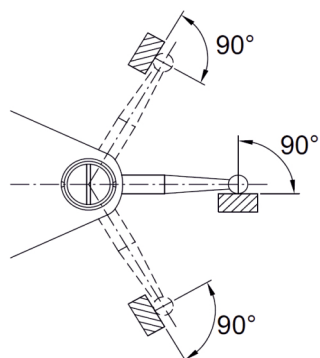


obr. 2

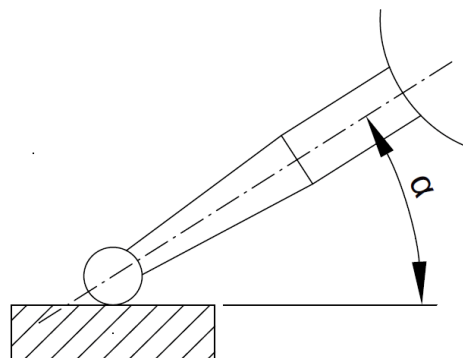


obr. 3

- ② HROT BY MĚL BÝT KOLMO KE SMĚRU MĚŘENÍ (OBR. 4). POKUD HROT NENÍ KOLMO KE SMĚRU MĚŘENÍ (OBR. 5), JE TŘEBA PROVÉST NÁSLEDUJÍCÍ OPRAVU.



obr. 4



obr. 5

Úhel α	10°	20°	30°	40°	50°	60°
Oprava	0.985	0.940	0.866	0.766	0.643	0.500

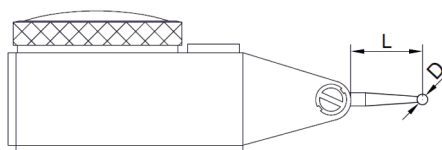
• **Například:**

Úhel α je 10°, oprava je 0.985, pokud je naměřená hodnota 0.25 mm, pak:
Skutečná hodnota = 0.25 mm x 0.985 = 0.246 mm

- ③ KAŽDÝ TYP ÚCHYLKOMĚRU MÁ SPECIFICKOU DÉLKU HROTU (L, OBR. 6). POKUD DÉLKA NENÍ SPRÁVNÁ, DOJDE K CHYBĚ MĚŘENÍ. PRO VÝBĚR SPRÁVNÉHO HROTU SÉRIE 6284 SE PROSÍM PODÍVEJTE DO TABULKY.

Kód	Úchylkoměr	Materiál doteku	L	D
6284-1	2380-08	Ocel	13.5	SØ1
6284-3	2381-08	Karbid	13.5	SØ2
6284-4	2398-08	Rubín	13.5	SØ2
6284-8	2399-08	Karbid	13.5	SØ3
6284-21	2380-02	Ocel	12.5	SØ1
6284-22	2381-02	Karbid	12.5	SØ2
6284-23	2381-02	Karbid	12.5	SØ3
6284-81	2383-08A	Ocel	27.4	SØ1
6284-82	2383-08A	Karbid	27.4	SØ2
6284-83	2383-08A	Rubín	27.4	SØ2
6284-84	2383-08A	Karbid	27.4	SØ3

(mm)



obr. 6

INSIZE je světový výrobce měřicí techniky přinášející technologické inovace se zastoupením ve 125 zemích světa. Měřicí přístroje značky INSIZE představují optimální řešení bez kompromisů pro splnění i těch nejnáročnějších měřicích potřeb.

Měřicí přístroje INSIZE Vás mile překvapí:
| kvalitním provedením | vysokou spolehlivostí | příjemnými cenami

INSIZE nabízí kompletní portfolio měřicích přístrojů » posuvná měřidla, výškoměry, úchylkoměry, mikrometry, drsnoměry, tvrdoměry, měřicí mikroskopy, optické měřicí přístroje, profilprojektory, trhací stroje, konturoměry, kruhoměry, tloušťkoměry, kalibry, úhlooměry, siloměry, metry, váhy, videoskopy, momentové klíče a příslušenství včetně stojanů na měřicí přístroje.

INSIZE is a global manufacturer of measuring technology bringing technological innovations with representation in 125 countries around the world. Measuring instruments of the INSIZE brand represent the optimal solution without compromises to meet even the most demanding measuring needs.

INSIZE measuring instruments will pleasantly surprise you with:
| high-quality craftsmanship | reliable performance | affordable prices

INSIZE provides a complete portfolio of measuring instruments » calipers, height gauges, dial indicators, micrometers, roughness testers, hardness testers, measuring microscopes, optical measuring devices, profile projectors, testing machines, contour gauges, roundness measuring machines, thickness gauges, gages, protractors, force gauges, meters, scales, videoscopes, torque wrenches and accessories including stands for measuring instruments.

Az INSIZE a mérőműszerek és mérőeszközök globális gyártója, amely 125 országban képviselteti magát a világon, technológiai innovációkat hozva. Az INSIZE márka mérőeszközei kompromisszumok nélküli optimális megoldást jelentenek a legigényesebb mérési szükségletek kielégítésére is.

A kis és nagyméretű INSIZE mérőeszközök kellemes meglepik Önt:
minőségi kialakítással | nagy megbízhatósággal | baráti árakkal

Az INSIZE márka több mint 11 000 mérőeszközből álló teljes portfóliót kínál a tolómérőktől, magasságmérőktől, hézagmérőktől, érdességmérőktől, keménységmérőktől, CNC mérőmikroszkópoktól, optikai mérőműszerektől, kontúrmérőktől, profilprojektoroktól, tesztállványok és szakítógépektől, szögmérőktől, mérőszalagoktól, nyomatékulcsoktól, vastagságmérőktől, erőmérőktől, mérőhasáboktól, video endoszkópoktól egészen a gazdag tartozékokig, beleértve az állványokat, lencsákat és adaptereket.

INSIZE ist ein global Hersteller von Messgeräten und Messmitteln mit Vertretungen in 125 Länder weltweit, der auch mitbringt technological innovations. Messgeräte der Marke INSIZE stellen eine optimale Lösung ohne Kompromisse dar und fullensen die anspruchvollsten Messanforderungen.

INSIZE-Messgeräte werden Sie angenehmen überraschen:
| mit einem hierwachtige Design | einer hohen Verzälvätt | pleasant Preisen

Die Marke INSIZE bietet ein komplettes Sortiment von Messgeräten und Messmitteln, von Winkelmessern und Messschiebern über Höhenmessgeräte, Messuhren, Rauheitsmessgeräte, Dickenmesser, Kraftmessgeräte, Waagen, bis zu CNC-Messmikroskopen, optischen Messgeräten, Konturmessgeräten, Profilprojektoren und Prüfmaschinen. Alles mit einem reichhaltigen Zubehör, wie z.B. Stativen, Objektiven oder Adaptern.

