

# INSIZE

Návod k obsluze | Operating instructions | Használati utasítások | Bedienungsanleitung



Mikrometr s talířkovými doteky  
Micrometer with plate touches  
Mikrométer lemezes érintésekkel  
Mikrometer mit Plattenberührungen

# 3282



[www.insize.cz](http://www.insize.cz)



[www.insize.sk](http://www.insize.sk)



[www.insize.hu](http://www.insize.hu)

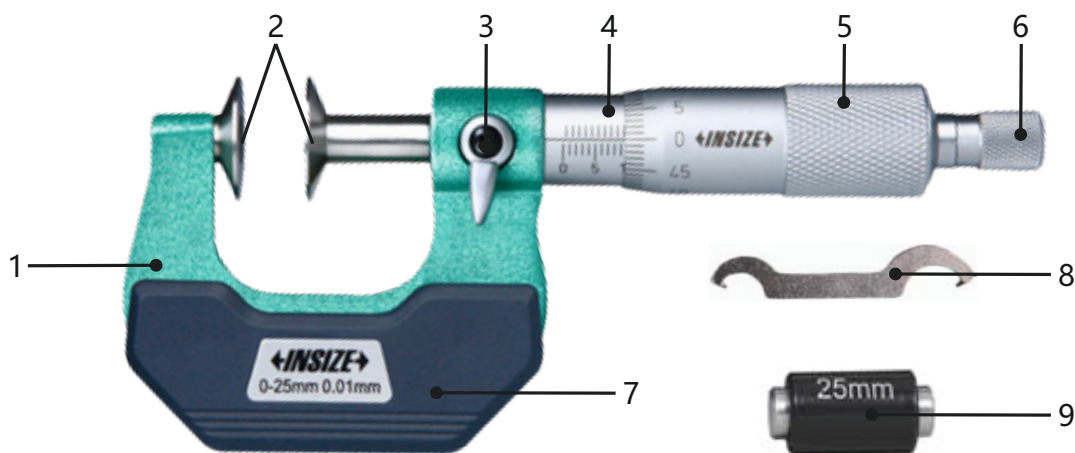


[www.insize.at](http://www.insize.at)

## Návod k obsluze (3-4)

- Dělení stupnice: 0.01 mm
- Přesnost: 4 μm (rozsah: 0-25 mm)  
4 μm (rozsah: 25-50 mm)  
5 μm (rozsah: 50-75 mm)  
5 μm (rozsah: 75-100 mm)

## POPIS MĚŘIDLA



- |                                       |                        |
|---------------------------------------|------------------------|
| 1 - Tělo                              | 6 - Ráčnový doraz      |
| 2 - Měřicí plochy $\varnothing 20$ mm | 7 - Izolační krytka    |
| 3 - Aretační šroub                    | 8 - Klíč               |
| 4 - Milimetrová stupnice              | 9 - Nastavovací etalon |
| 5 - Bubínek                           |                        |

### ① MĚŘIDLO SE POUŽÍVÁ K MĚŘENÍ ROZTEČÍ ZUBŮ OZUBENÝCH KOL.

### ② KALIBRACE PŘED MĚŘENÍM

Očistěte měřicí plochy mikrometru a plochy nastavovacího etalonu čistým měkkým hadříkem. Povolte aretační šroub a upravte vzdálenost mezi měřicími plochami tak, aby byla o něco větší, než je nastavovací etalon, vložte etalon do mikrometru. Otočte bubínkem tak, aby se měřicí plochy mikrometru přiblížily k plochám nastavovacího etalonu. Když dojde k doteku ploch, otočte ráčnovým dorazem a po cvaknutí provedte odečet. Pokud má poloha nuly odchylku, nastavte nulu pomocí klíče.

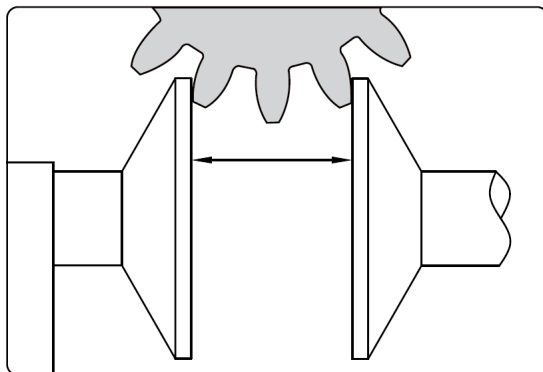
- **Pozor:** Pro mikrometr s talířkovými doteky 0-25 mm se doporučuje použít 25 mm etalon. Měřicí bod talířkové sondy se musí co nejvíce shodovat s nulovým bodem (chybovost rovnoběžnosti talířkového mikrometru je větší než u jiných mikrometrů a nesoulad mezi nulovým bodem bubínku a polohou měření povede ke kumulativní chybě rovnoběžnosti výsledků měření).
- **Nastavení nuly:** Vložte klíč do malého otvoru v milimetrové stupnici a lehce stupnicí otáčejte, dokud nebude nulová značka bubínku zarovnána se značkou milimetrové stupnice (obr. 1), čímž dokončíte kalibraci.



obr. 1

### 3 MĚŘENÍ

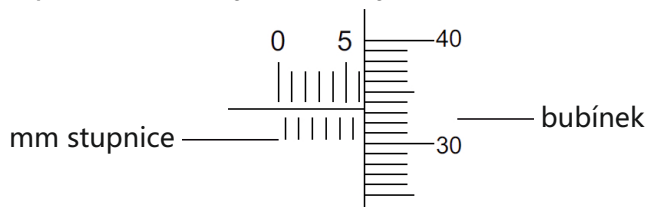
Před měřením by se mělo zajistit, že měřicí plochy mikrometru a obrobku jsou čisté. Jakékoliv nečistoty by mohli zapříčinit chybové měření. Upravte velikost mikrometru tak, aby byl větší než měřený obrobek, poté vložte obrobek do mikrometru, když dojde k doteku měřících ploch mikrometru s obrobkem, otočte řehťáčkou. Výsledek čtete až poté, co uslyšíte cvakání.



### 4 BĚHEM ČTENÍ ODEČTU BY MĚL BÝT POHLED KOLMÝ NA STUPNICI, ABY SE ZABRÁNILO PARALAXE.

- Celkový odečet je součtem odečtů milimetrové stupnice a bubínku.

Způsob odečtu je následující:



Odečet milimetrové stupnice: 6 mm
Odečet bubínku: 0.333 mm (poslední 3 je odhadována)
<hr/>
Celkový odečet: 6.333 mm

### 5 UPOZORNĚNÍ:

Při skladování by měla být mezi měřicími plochami mezera 0.1 mm až 1 mm.

Neskladujte mikrometr v upnutém stavu.

Mikrometr byl dlouho skladován a na vřetenu je ochranná olejová vrstva. Při jeho použití otřete olejovou vrstvu na vřetenu bezprašným hadříkem.

**INSIZE je světový výrobce měřicí techniky** přinášející technologické inovace se zastoupením ve 125 zemích světa. Měřicí přístroje značky INSIZE představují optimální řešení bez kompromisů pro splnění i těch nejnáročnějších měřicích potřeb.

**Měřicí přístroje INSIZE Vás mile překvapí:**  
| kvalitním provedením | vysokou spolehlivostí | příjemnými cenami

INSIZE nabízí kompletní portfolio měřicích přístrojů » posuvná měřidla, výškoměry, úchylkoměry, mikrometry, drsnoměry, tvrdoměry, měřicí mikroskopy, optické měřicí přístroje, profilprojektory, trhací stroje, konturoměry, kruhoměry, tloušťkoměry, kalibry, úhlooměry, siloměry, metry, váhy, videoskopy, momentové klíče a příslušenství včetně stojanů na měřicí přístroje.

**INSIZE is a global manufacturer of measuring technology** bringing technological innovations with representation in 125 countries around the world. Measuring instruments of the INSIZE brand represent the optimal solution without compromises to meet even the most demanding measuring needs.

**INSIZE measuring instruments will pleasantly surprise you with:**  
| high-quality craftsmanship | reliable performance | affordable prices

INSIZE provides a complete portfolio of measuring instruments » calipers, height gauges, dial indicators, micrometers, roughness testers, hardness testers, measuring microscopes, optical measuring devices, profile projectors, testing machines, contour gauges, roundness measuring machines, thickness gauges, gages, protractors, force gauges, meters, scales, videoscopes, torque wrenches and accessories including stands for measuring instruments.

**Az INSIZE a mérőműszerek és mérőeszközök globális gyártója**, amely 125 országban képviselteti magát a világon, technológiai innovációkat hozva. Az INSIZE márka mérőeszközei kompromisszumok nélküli optimális megoldást jelentenek a legigényesebb mérési szükségletek kielégítésére is.

**A kis és nagyméretű INSIZE mérőeszközök kellemes meglepik Önt:**  
minőségi kialakítással | nagy megbízhatósággal | baráti árákkal

Az INSIZE márka több mint 11 000 mérőeszközből álló teljes portfóliót kínál a tolómérőktől, magasságmérőktől, hézagmérőktől, érdességmérőktől, keménységmérőktől, CNC mérőmikroszkópoktól, optikai mérőműszerektől, kontúrmérőktől, profilprojektoroktól, tesztállványok és szakítógépektől, szögmérőktől, mérőszalagoktól, nyomatékulcsoktól, vastagságmérőktől, erőmérőktől, mérőhasáboktól, video endoszkópoktól egészen a gazdag tartozékokig, beleértve az állványokat, lencsákat és adaptereket.

**INSIZE ist ein global Hersteller von Messgeräten und Messmitteln** mit Vertretungen in 125 Länder weltweit, der auch mitbringt technological innovations. Messgeräte der Marke INSIZE stellen eine optimale Lösung ohne Kompromisse dar und fullensen die anspruchvollsten Messanforderungen.

**INSIZE-Messgeräte werden Sie angenehmen überraschen:**  
| mit einem hierwachtige Design | einer hohen Verzälvätt | pleasant Preisen

Die Marke INSIZE bietet ein komplettes Sortiment von Messgeräten und Messmitteln, von Winkelmessern und Messschiebern über Höhenmessgeräte, Messuhren, Rauheitsmessgeräte, Dickenmesser, Kraftmessgeräte, Waagen, bis zu CNC-Messmikroskopen, optischen Messgeräten, Konturmessgeräten, Profilprojektoren und Prüfmaschinen. Alles mit einem reichhaltigen Zubehör, wie z.B. Stativen, Objektiven oder Adaptern.

