

INSIZE

Návod k obsluze | Operating instructions | Használati utasítások | Bedienungsanleitung



Siloměr tlak / tah
Pressure / Strain Gauge
Nyomás / nyúlásmérő
Druck / Dehnungsmessstreifen

ISF-F



www.insize.cz



www.insize.sk



www.insize.hu



www.insize.at



Návod k obsluze (3-4)



www.insize.cz



www.insize.sk



www.insize.hu

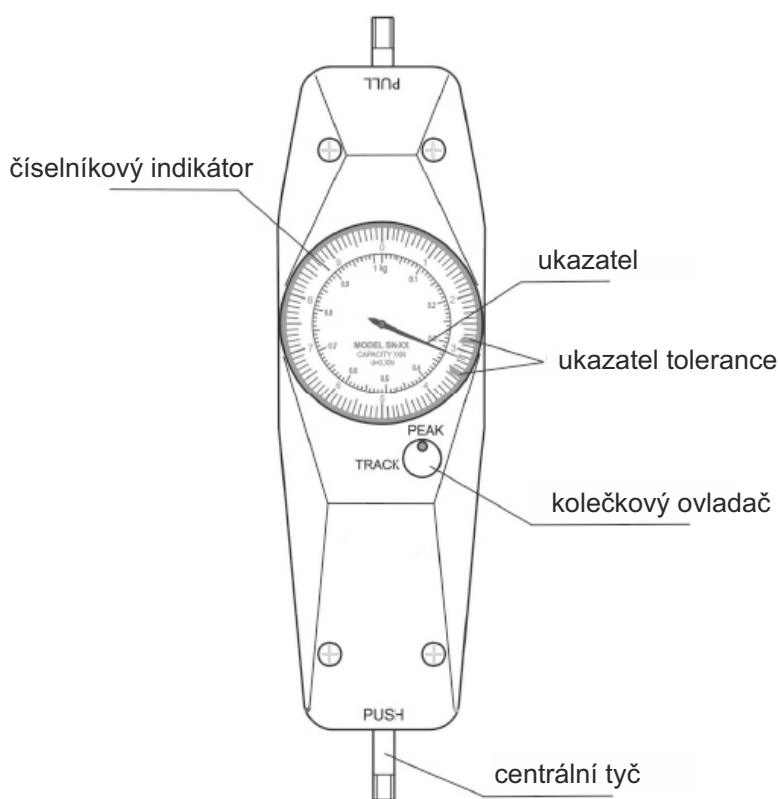


www.insize.at

1. Technická specifikace

Model					ISF-F50	ISF-F100	ISF-F200	ISF-F300	ISF-F500
Max. zatížení	kgf				5	10	20	30	50
	N				50	100	200	300	500
Rozlišení	gf				20	50	100	200	200
	N				0.25	0.5	1	2	2.5
Přesnost		±1 %							
Rozměry		190x60x50(mm)							
Hmotnost		510g							

2. Popis zařízení



3. Příprava

Zvolte hodnou svorku a nainstalujte ji na zařízení před měřením.

(1) Tahový test

Vyberte vhodnou stahovací svorku (uprostřed označenou [PULL]) a nainstalujte ji.

(2) Tlakový test

Vyberte vhodnou svorku z tlačných svorek (uprostřed označenou [PUSH]) a nainstalujte ji.

(3) Použití prodlužovací tyče

Pokud se svorka nemůže dotknout zkoušeného dílu, je potřeba použít prodloužení.

Poznámka: při použití prodlužovací tyče k testování, musí být testovaný díl a měřidlo v jedné rovině.

Při nedodržení tohoto požadavku nebude naměřená hodnota přesná.

(4) Způsob ovládání otočného knoflíku

(a) Změna metody [PEAK] na metodu [TRACK]

Lehce stiskněte kolečkový ovladač a současně jej otočte doleva, tak aby značka „“ ukazovala na [TRACK].

(b) Změna metody [TRACK] na metodu [PEAK]

Otočte kolečkový ovladač doprava, pružina kolečka a značka „“ ukazuje na [PEAK].

(c) Po dokončení testování se ujistěte, že značka „“ ukazuje na [PEAK].

Pokud je otočný kolečkový ovladač delší dobu nasměrován na [TRACK], životnost zařízení je zkrácena.

(5) Nastavení číselníkového indikátoru

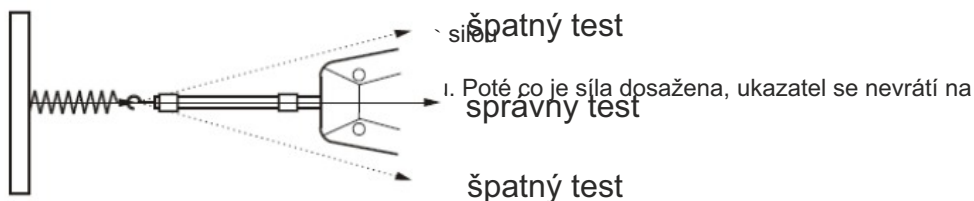
- (a) Potvrďte, zda ukazatel ukazuje na nulu, pokud ne, prosím otočte nastavitelným kruhem číselníku tak, aby ukazatel ukazoval na nulu.
- (b) Je-li zařízení umístěno svisle pro použití, zejména s instalovanou svorkou, i když není aplikováno zatížení, ukazatel nebude ukazovat na nulu. Je to kvůli vlastní hmotnosti stroje a svorky. Otočte kolem nastavitelného kruhu číselníku aby ukazatel zobrazoval nule, aby nedošlo k ovlivnění přesnosti výsledku testování.

4. Test

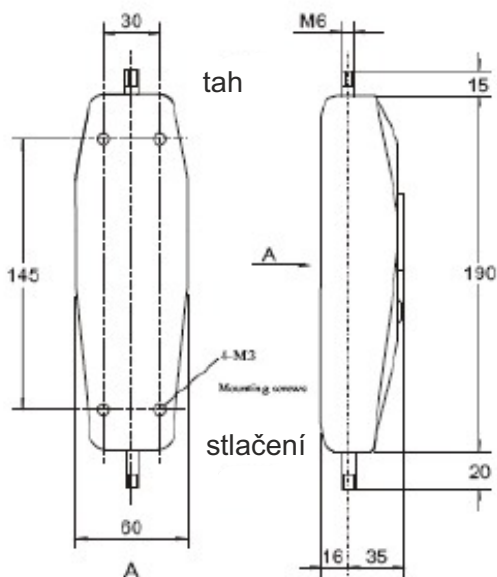
Měřidlo pevně držte v rukou nebo jej umístěte do vhodného stojany pro testování. Při testování umístěte testovaný díl a měřidlo ve stejné rovině. Pokud nejsou v rovině, nedostaneme správnou měřenou hodnotu zatížení.

5. Funkce TRACK and PEAK

- (1) Track (pro průběžné sledování a)
Když otočné kolečko otočíte na TRACK, t
- (2) PEAK (podržení maxima)
Když otočné kolečko otočíte na PEAK, uk
nulu



6. Rozměry zařízení



7. Údržba

- (1) Zatížení by mělo být menší než max. kapacita svorky, nebo by mohlo dojít k poškození přístroje a ohrožení bezpečnosti osob.
- (2) Při instalaci na jiné stojany pro použití zařízení, použijte prosím šrouby M3 k upevnění a instalaci měřidla na stojan.
- (3) Nepoužívejte prosím zatížení přesahující max. testovací rozsah měřidla, aby nedošlo k poškození měřidla a vzniku problémů.
- (4) Neskladujte ani nepoužívejte siloměr v místě nízké nebo vysoké teploty a vlhkosti. Uchovávejte a používejte jej v normálním prostředí.
- (5) Uchovávejte měřidlo na pevném a vodorovném místě, pokud jej umístíte na nestabilním místě, měřidlo se snadno poškodí.

INSIZE je světový výrobce měřicí techniky přinášející technologické inovace se zastoupením ve 120 zemích světa. Měřicí přístroje značky INSIZE představují optimální řešení bez kompromisů pro splnění i těch nejnáročnějších měřicích potřeb.

Měřicí přístroje INSIZE Vás mile překvapí:
| kvalitním provedením | vysokou spolehlivostí | příjemnými cenami

INSIZE nabízí kompletní portfolio měřicích přístrojů » posuvná měřidla, výškoměry, úchylkoměry, mikrometry, drsnoměry, tvrdoměry, měřicí mikroskopy, optické měřicí přístroje, profilprojektory, trhací stroje, konturoměry, kruhoměry, tloušťkoměry, kalibry, úhlooměry, siloměry, metry, váhy, videoskopy, momentové klíče a příslušenství včetně stojanů na měřicí přístroje.

INSIZE is a global manufacturer of measuring technology bringing technological innovations with representation in 75 countries around the world. Measuring instruments of the INSIZE brand represent the optimal solution without compromises to meet even the most demanding measuring needs.

INSIZE measuring instruments will pleasantly surprise you with:
| high-quality craftsmanship | reliable performance | affordable prices

INSIZE provides a complete portfolio of measuring instruments » calipers, height gauges, dial indicators, micrometers, roughness testers, hardness testers, measuring microscopes, optical measuring devices, profile projectors, testing machines, contour gauges, roundness measuring machines, thickness gauges, gages, protractors, force gauges, meters, scales, videoscopes, torque wrenches and accessories including stands for measuring instruments.

Az INSIZE a mérőműszerek és mérőeszközök globális gyártója, amely 75 országban képviselteti magát a világon, technológiai innovációkat hozva. Az INSIZE márka mérőeszközei kompromisszumok nélküli optimális megoldást jelentenek a legigényesebb mérési szükségletek kielégítésére is.

A kis és nagyméretű INSIZE mérőeszközök kellemes meglepik Önt:
minőségi kialakítással | nagy megbízhatósággal | baráti árakkal

Az INSIZE márka több mint 11 000 mérőeszközből álló teljes portfóliót kínál a tolómérőktől, magasságmérőktől, hézagmérőktől, érdességmérőktől, keménységmérőktől, CNC mérőmikroszkópoktól, optikai mérőműszerektől, kontúrmérőktől, profilprojektoroktól, tesztállványok és szakítógépektől, szögmérőktől, mérőszalagoktól, nyomatékulcsoktól, vastagságmérőktől, erőmérőktől, mérőhasáboktól, video endoszkópoktól egészen a gazdag tartozékokig, beleértve az állványokat, lencséket és adaptereket.

INSIZE ist ein global Hersteller von Messgeräten und Messmitteln mit Vertretungen in 75 Länder weltweit, der auch mitbringt technological innovations. Messgeräte der Marke INSIZE stellen eine optimale Lösung ohne Kompromisse dar und fullensen die anspruchvollsten Messanforderungen.

INSIZE-Messgeräte werden Sie angenehmen überraschen:
| mit einem hierwachtige Design | einer hohen Verzälvätt | pleasant Preisen

Die Marke INSIZE bietet ein komplettes Sortiment von Messgeräten und Messmitteln, von Winkelmessern und Messschiebern über Höhenmessgeräte, Messuhren, Rauheitsmessgeräte, Dickenmesser, Kraftmessgeräte, Waagen, bis zu CNC-Messmikroskopen, optischen Messgeräten, Konturmessgeräten, Profilprojektoren und Prüfmaschinen. Alles mit einem reichhaltigen Zubehör, wie z.B. Stativen, Objektiven oder Adaptern.

