

INSIZE

Návod k obsluze | Operating instructions | Használati utasítások | Bedienungsanleitung



Digitální měřicí mikroskop
Digital measuring microscope
Digitális mérőmikroszkóp
Digitales Messmikroskop

ISM-PM200SA



www.insize.cz



www.insize.sk



www.insize.hu



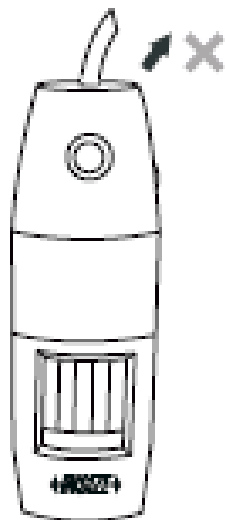
www.insize.at



Návod k obsluze (3-8)

UPOZORNĚNÍ

1. Napájecí napětí USB pro mikroskop by mělo být $5\text{ V} \pm 0,1\text{ V}$. Při nižším napětí mikroskop nemusí fungovat.
2. Pokud mikroskop nepoužíváte, nasadte pomocný kroužek pro zaostření, abyste chránili čočku.
3. Netahajte za kabel.

**UPOZORNĚNÍ**

4. Pro pořízení ostrých snímků používejte tlačítko v softwaru. Pokud použijete tlačítko přímo na mikroskopu, může se mikroskop otřást a snímky mohou být rozmazané.
5. Po použití mikroskopu nejprve vypněte jeho napájení, než ho odpojíte z USB portu počítače.

1. POPIS

» ISM-PM200SA lze použít pro pozorování, fotografování, videozáznam, měření a analýzu. K počítači se připojuje přes USB port a je dodáván se softwarem ISM-PRO.

2. POPIS JEDNOTLIVÝCH ČÁSTÍ

2.1 Stojan

1. Sloupek
2. Aretační šroub
3. Nastavení ostření
4. Upevňovací kroužek
5. Základna



2.2 Digitální mikroskop

1. Pořízení snímku
2. Nastavení osvětlení
3. Nastavení zvětšení
4. Ukazatel zvětšení
5. Pomocný kroužek pro zaostření



2.3 Pomocný kroužek pro zaostření



Pomocný kroužek pro
zaostření pro zvětšení
80x / 150x

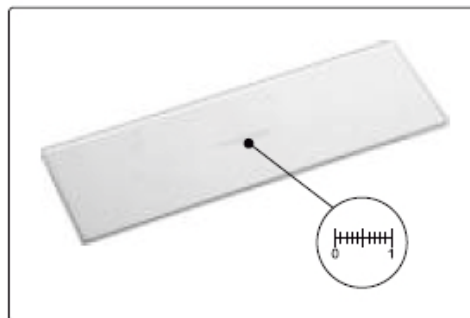


Pomocný kroužek pro
zaostření pro zvětšení
60x / 200x

2.4 Kalibrační měřítko



Kalibrační pravítko s dělením po 1 mm



Kalibrační pravítko s dělením po 0,1 mm

2.5 Bílá/černá podložka



Bílá strana



Černá strana

» Používejte bílou/černou podložku pro jasné pozorování objektů. Bílé objekty pokládejte na černou stranu podložky a černé objekty pokládejte na bílou stranu podložky.

3 POUŽITÍ DIGITÁLNÍHO MIKROSKOPU SE STOJANEM

3.1 Instalace stojanu

1. Nainstalujte sloupek
2. Nainstalujte upevňovací kroužek
3. Nainstalujte zdvihací zařízení



3.2 Sundejte pomocný kroužek pro zaostření. Vložte digitální mikroskop do otvoru a upevněte jej pomocí aretačního šroubu. Ukazatel zvětšení by měl směřovat k vám.



3.3 Připojte mikroskop k USB portu počítače a zapněte jej, jak je ukázáno na obrázku. Spusťte software – obraz se zobrazí na monitoru počítače.



3.4 Přečtěte hodnotu zvětšení na ukazateli.

Například:

- » Na obrázku 1 je zvětšení 40×
- » Na obrázku 2 je zvětšení 70×
- » Na obrázku 3 je zvětšení 200×



3.5 Následující tabulka ukazuje vztah mezi zvětšením, zaostřovací

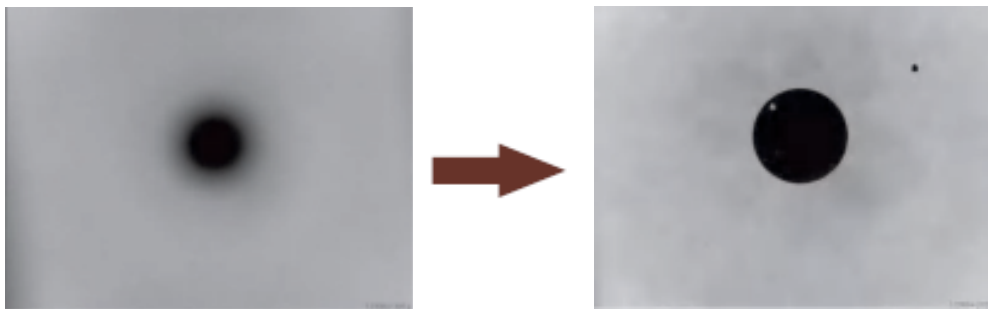
Zvětšení	Zaostřovací vzdálenost	Zorné pole
10X	125mm	20x25
20X	62mm	12.63x15.79
30X	32mm	10x12.5
40X	28mm	8x10
50X	25mm	6.49x8.11
60X	18mm	5.11x6.39
70X	15mm	4.44x5.55
80X	13mm	3.87x4.84
90X	11mm	3.53x4.41
100X	9mm	3.16x3.95
120X	12mm	2.73x3.41
150X	13mm	2.11x2.64
200X	18mm	1.5x1.88

3.6 VÝBĚR ZORNÉHO POLE A NASTAVENÍ ZVĚTŠENÍ

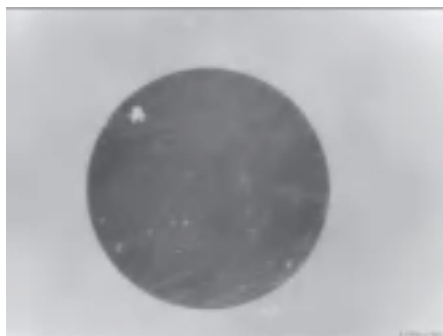
- » Posuňte bílou nebo černou podložku tak, aby byl sledovaný objekt viditelný v zorném poli mikroskopu. Pokud potřebujete vyšší zvětšení, zvyšujte ho postupně, abyste zachovali dobrou ostrost.
- a) Umístěte objekt pod mikroskop a nejprve nastavte nízké zvětšení. Poté pomocí kolečka zaostřete obraz, dokud nebude objekt ostrý.



- b) Když zvýšíte zvětšení, obraz se rozostří. Abyste ho znovu zaostřili, otočte kolečkem pro zaostření.



- c) Opakujte krok b, dokud objekt nezaplní celé zorné pole.



4. POUŽITÍ DIGITÁLNÍHO MIKROSKOPU BEZ STOJANU

- » Nasadte pomocný kroužek pro zaostření. Nastavte zvětšení na 60× nebo 200×, pokud používáte kroužek pro 60×/200×. Nastavte zvětšení na 80× nebo 150×, pokud používáte kroužek pro 80×/150×.
- » Přiložte kroužek k objektu a lehce otáčejte ovladačem zvětšení, dokud nebude obraz ostrý.



5. SPECIFIKACE

Zvětšení	10X-200X
Rozlišení (Pixel)	1.3M (resolution: 1280x1024)
Osvětlení	built-in adjustable LED
Napájení	USB 2.0 cable (voltage required: 5±0.1V)

6. STANDARDNÍ OBSAH BALENÍ

- » Digitální mikroskop – 1 ks
- » Stojan – 1 ks
- » Bílá/černá podložka – 1 ks
- » Pomocný kroužek pro zaostření (80×/150×) – 1 ks
- » Pomocný kroužek pro zaostření (60×/200×) – 1 ks
- » Kalibrační pravítko (dělení 0,1 mm) – 1 ks
- » Kalibrační pravítko (dělení 1 mm) – 1 ks
- » Instalační disk se softwarem ISM-PRO – 1 ks

INSIZE je světový výrobce měřicí techniky přinášející technologické inovace se zastoupením ve 125 zemích světa. Měřicí přístroje značky INSIZE představují optimální řešení bez kompromisů pro splnění i těch nejnáročnějších měřicích potřeb.

Měřicí přístroje INSIZE Vás mile překvapí:
| kvalitním provedením | vysokou spolehlivostí | příjemnými cenami

INSIZE nabízí kompletní portfolio měřicích přístrojů » posuvná měřidla, výškoměry, úchylkoměry, mikrometry, drsnoměry, tvrdoměry, měřicí mikroskopy, optické měřicí přístroje, profilprojektory, trhací stroje, konturoměry, kruhoměry, tloušťkoměry, kalibry, úhlooměry, siloměry, metry, váhy, videoskopy, momentové klíče a příslušenství včetně stojanů na měřicí přístroje.

INSIZE is a global manufacturer of measuring technology bringing technological innovations with representation in 125 countries around the world. Measuring instruments of the INSIZE brand represent the optimal solution without compromises to meet even the most demanding measuring needs.

INSIZE measuring instruments will pleasantly surprise you with:
| high-quality craftsmanship | reliable performance | affordable prices

INSIZE provides a complete portfolio of measuring instruments » calipers, height gauges, dial indicators, micrometers, roughness testers, hardness testers, measuring microscopes, optical measuring devices, profile projectors, testing machines, contour gauges, roundness measuring machines, thickness gauges, gages, protractors, force gauges, meters, scales, videoscopes, torque wrenches and accessories including stands for measuring instruments.

Az INSIZE a mérőműszerek és mérőeszközök globális gyártója, amely 125 országban képviselteti magát a világon, technológiai innovációkat hozva. Az INSIZE márka mérőeszközei kompromisszumok nélküli optimális megoldást jelentenek a legigényesebb mérési szükségletek kielégítésére is.

A kis és nagyméretű INSIZE mérőeszközök kellemes meglepik Önt:
minőségi kialakítással | nagy megbízhatósággal | baráti árakkal

Az INSIZE márka több mint 11 000 mérőeszközből álló teljes portfóliót kínál a tolómérőktől, magasságmérőktől, hézagmérőktől, érdességmérőktől, keménységmérőktől, CNC mérőmikroszkópoktól, optikai mérőműszerektől, kontúrmérőktől, profilprojektoroktól, tesztállványok és szakítógépektől, szögmérőktől, mérőszalagoktól, nyomatékulcsoktól, vastagságmérőktől, erőmérőktől, mérőhasáboktól, video endoszkópoktól egészen a gazdag tartozékokig, beleértve az állványokat, lencsákat és adaptereket.

INSIZE ist ein global Hersteller von Messgeräten und Messmitteln mit Vertretungen in 125 Länder weltweit, der auch mitbringt technological innovations. Messgeräte der Marke INSIZE stellen eine optimale Lösung ohne Kompromisse dar und fullensen die anspruchvollsten Messanforderungen.

INSIZE-Messgeräte werden Sie angenehmen überraschen:
| mit einem hierwachtige Design | einer hohen Verzälvätt | pleasant Preisen

Die Marke INSIZE bietet ein komplettes Sortiment von Messgeräten und Messmitteln, von Winkelmessern und Messschiebern über Höhenmessgeräte, Messuhren, Rauheitsmessgeräte, Dickenmesser, Kraftmessgeräte, Waagen, bis zu CNC-Messmikroskopen, optischen Messgeräten, Konturmessgeräten, Profilprojektoren und Prüfmaschinen. Alles mit einem reichhaltigen Zubehör, wie z.B. Stativen, Objektiven oder Adaptern.

