

←INSIZE→

Návod k obsluze | Operating instructions | Használati utasítások | Bedienungsanleitung



Manuální bruska a leštička
Manual grinder and polisher
Kézi csiszoló és polírozó
Manuelle Schleif- und Poliermaschine

MLP-GP314



www.insize.cz



www.insize.sk



www.insize.hu



www.insize.at

Návod k obsluze (3-10)

Operating instructions (11-18)

Használati utasítások (19-26)

Bedienungsanleitung (27-34)

BEZPEČNOSTNÍ UPOZORNĚNÍ

- » Před instalací a použitím tohoto produktu si prosím důkladně přečtete tuto příručku. Věnujte zvláštní pozornost obsahu a doporučením a dodržujte bezpečnostní opatření, abyste se vyhnuli poškození zařízení, požáru a osobnímu zranění.
- » Zkontrolujte, zda uzemnění splňuje požadavky.
- » Obsluha musí dokončit školení o bezpečnosti před zahájením práce; pouze po kvalifikaci může obsluha tento stroj používat.
- » Zajistěte, aby prostředí splňovalo požadavky na instalaci. Provozujte zařízení podle provozních pravidel.
- » Před čištěním vždy odpojte zařízení od elektrické sítě.
- » V případě potíží zařízení nerozebírejte. Místo toho vyhledejte odbornou údržbu, abyste se vyhnuli elektrickému šoku.
- » Prosím, udržujte tuto příručku v dobrém stavu.

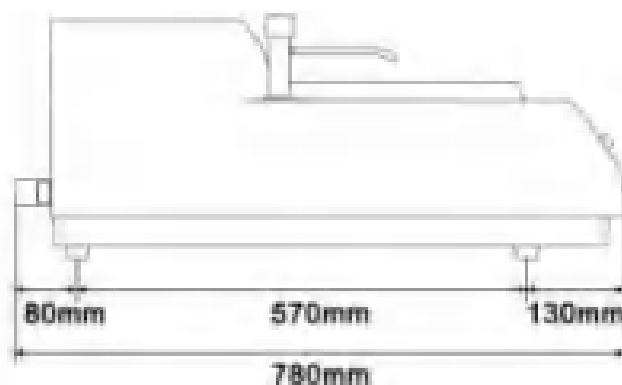
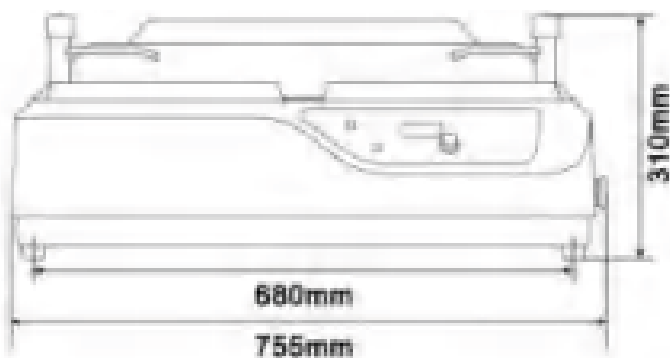
ÚVOD

Tento brousicí a lešticí přístroj disponuje dvěma otočnými kotouči. Je vhodný pro předbroušení, broušení a leštění metalografických vzorků. Stroj je řízen mikroprocesorem, díky tomu umožňuje nastavení rychlosti od 0 do 1400 RPM, to zajišťuje širokou škálu aplikací. Stroj je vybaven vodním chlazením, které chladí vzorek během broušení, aby se zabránilo přehřátí a poškození metalografické struktury vzorku. Díky snadnému ovládání a spolehlivému výkonu je tento přístroj nezbytným zařízením pro továrny, výzkumné instituce a vysoké školy k přípravě metalografických vzorků.

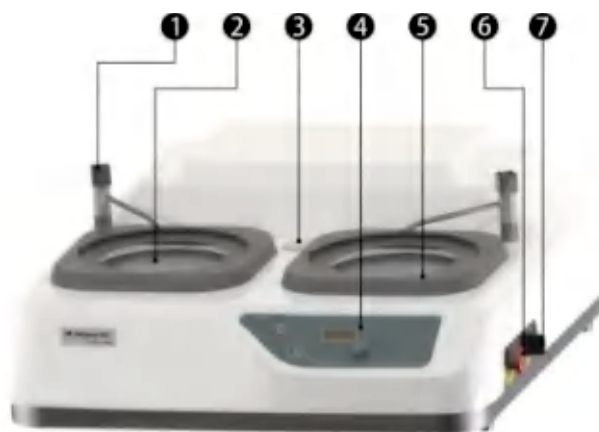
TECHNICKÉ PARAMETRY

- » Specifikace

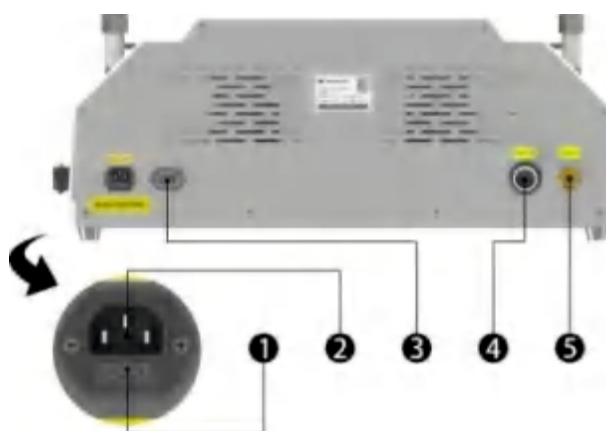
Průměr kotoučů	Ø203 mm
Rychlost otáčení kotoučů	0 - 1400 ot./min (plynule nastavitelná)
Směr otáčení kotoučů	ve směru hodinových ručiček nebo proti směru hodinových ručiček
Napájení	AC 220 V, 50 Hz
Výkon motoru	0.75 kW
Rozměry	755×700×310 mm
Hmotnost	50 kg



» Schéma stroje



1. Vodní ventil
2. Kotouč
3. Otvor pro hlavu
4. Ovládací panel
5. Zajišťovací kroužek
6. Nouzové zastavení
7. Spínač



1. Bezpečnostní zásuvka
2. Připojení napájecího kabelu
3. Připojení hlavy (hlava je volitelná)
4. Připojení odtokové trubky
5. Připojení vstupu vody

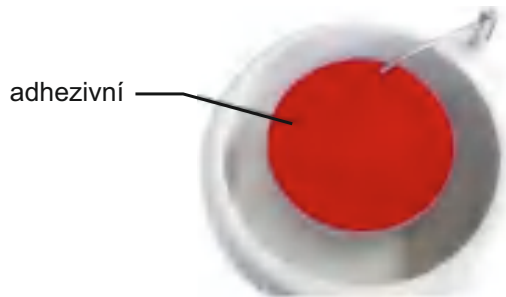
INSTALACE A OPATŘENÍ

1. Přístroj musí být správně uzemněn a měl by používat napájecí zásuvku se třemi úrovněmi standardu.
2. Přístroj by měl být nainstalován na stabilním pracovním stole, který neprodukuje vibrace. Prostředí, ve kterém je přístroj umístěn, by mělo být větrané a suché, s teplotním rozsahem 10 - 30 °C a relativní vlhkostí pod 85 %. Neměly by se zde vyskytovat žádné korozivní plyny ani vodivý prach.
3. Otevřete krabici, vyjměte příslušenství a přesuňte zařízení na pracovní stůl. Vložte jeden konec odtokové trubky do výstupu na zadní straně zařízení a zajistěte, aby se dostal hluboko do krytu. Poté připojte vodní přípojku do příslušného vstupu tak, aby gumová podložka kontaktovala vstup a správně se utěsnila.
 - ⚠ Odtoková trubka musí být umístěna níže než tělo zařízení, aby se zajistil plynulý odtok bez úniků.
4. Na základě polohy vstupu a výstupu určete umístění zařízení, zajistěte, aby bylo rovné a stabilní.
5. Odstraňte zajišťovací kroužek ze zařízení, vyjměte kotouč z příslušenství a očistěte kuželový prostor kotouče. Při stání v pracovní pozici vyčistěte kuželovou plochu hlavní hřídele ve vnitřní části zařízení a poté nainstalujte kotouč na hlavní hřídel.
 - ⚠ Vzhledem ke spojení mezi kotoučem a hlavní hřídelí by mělo být použito gumové kladivo, aby se jemně poklevalo na střed brusného kotouče, dokud se těsně nepřilne. Jinak může být výkon stroje ovlivněn.

6. Metalografický brusný papír a leštící hadřík jsou rozděleny do dvou typů: adhezivní a neadhezivní.

1) Způsoby instalace PSA metalografického brusného papíru a leštícího hadříku

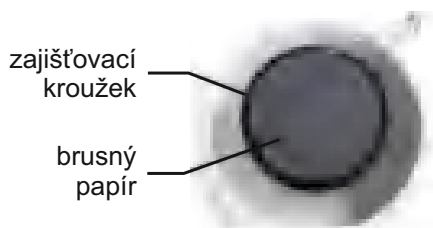
Očistěte vrchní stranu kotouče a přilepte metalografický brusný papír nebo leštící hadřík na kotouč pomocí speciálního lepidla. Zkontrolujte vizuálně, že vzdálenost mezi brusným papírem nebo leštícím hadříkem a okrajem kotouče je ze všech stran přibližně stejná. Poté rovnoměrně přitlačte brusný papír nebo leštící hadřík rukou tak, aby se zajistilo pevné spojení.



2) Způsoby instalace neadhezivního metalografického brusného papíru a leštícího hadříku

a) Očistěte vrchní stranu kotouče, položte neadhezivní metalografický brusný papír nebo leštící hadřík na kotouč a poté umístěte zajišťovací kroužek na vnější okraj kotouče, aby se zajistil neadhezivní brusný papír nebo leštící hadřík.

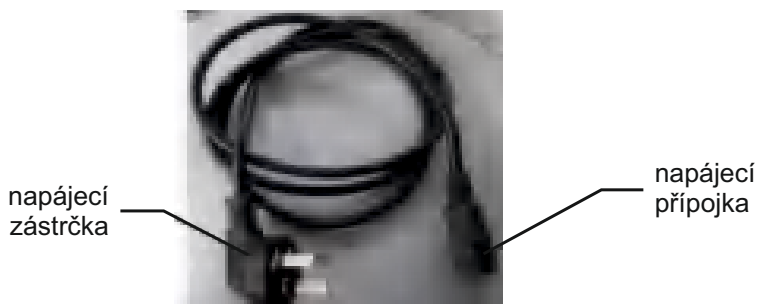
b) Pokud používáte leštící hadřík z mikrovláken, zajistěte, aby hadřík ležel rovně na kotouči, přičemž okraje hadříku by měly být zarovnané rovnoměrně. Poté umístěte zajišťovací kroužek na vnější okraj kotouče, abyste hadřík upevnili.



7. Po uzavření spínače na externím výstupu připojte přívodní trubku vody k externímu výstupu. Ujistěte se, že je vodní ventil uzavřený, po připojení otevřete vodní ventil. Spojovací místo vodní přípojky nesmí vykazovat únik vody.

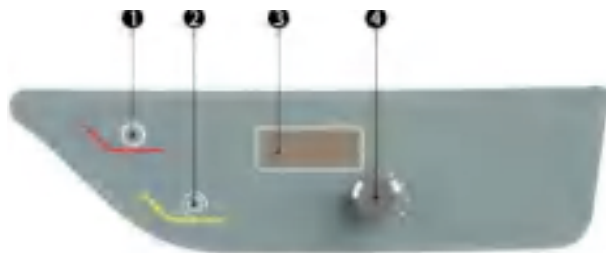
8. Umístěte odtokovou trubku do nádoby nebo připojte odtokovou trubku do kanalizace, aby se usnadnilo vypouštění odpadní kapaliny. Otevřete vodní ventil a zkontrolujte, zda je přívodní a odtoková trubka průchodná. Ujistěte se, že přes spojovací části neuniká voda. Poté vodní ventil uzavřete.

9. Připojte napájecí kabel do přístroje.



OVLÁDACÍ PANEL A DISPLEJ

Ovládací panel je uveden níže:



1. Start/Stop: Stiskněte toto tlačítko pro spuštění kotouče; stiskněte jej znovu pro zastavení.
2. Ovládací klávesa: Stiskem změňte směr otáčení kotouče.
3. Displej: Zobrazuje nastavenou rychlost otáčení kotouče.
4. Ovládací knoflík: Nastavuje rychlost otáčení kotouče (RPM).

POPIS OPERAČNÍCH ČINNOSTÍ A UPOZORNĚNÍ

1. Připojte napájecí kabel do zásuvky. Zařízení bude napájeno a displej zobrazí nastavenou rychlost otáčení. Stiskněte tlačítko start pro zahájení provozu; kotouč začne běžet. Počkejte, až přístroj poběží bez zatížení přibližně 1 minutu, abyste zkontrolovali normální provoz, než přejdete k dalšímu kroku.

⚠ Stiskněte tlačítko nouzového zastavení, abyste zastavili zařízení, pokud narazíte na jakékoli nebezpečí při broušení nebo leštění.

⚠ Nouzové zastavení by nemělo být používáno jako běžné zastavovací tlačítko.

2. Metoda broušení:

Pořízené metalografické vzorky je třeba po řezání, v případě použití běžného vybavení, upravit na brusce a chladit vodou, aby se předešlo nežádoucím změnám v materiálové struktuře.

Vzorky, které byly nařezány speciálním řezacím strojem, je možné použít přímo pro hrubé broušení.

Broušení je rozděleno do tří kroků: hrubé broušení, polo-jemné a jemné broušení.

Tabulka 1: Parametry broušení:

Typ broušení	Granulace brusného papíru	Rychlost brusného kotouče	Požadavky
Hrubé broušení	240# - 400#	50 ot./min - 1000 ot./min	Odstranit strojní stopy z řezání.
Polo-jemné broušení	600# - 800#	50 ot./min - 1000 ot./min	Odstranit stopy broušení z hrubého broušení.
Jemné broušení	1000# - 2000#	50 ot./min - 1000 ot./min	Broušení pro dosažení téměř zrcadlového povrchu bez viditelných stop broušení.

Poznámka: Velikost abraziva a rychlost kotouče by měly být založeny na požadavcích různých metalografických vzorků. Při požadavcích na vzorky může být krok polo-jemného broušení vynechán. Pokud to vzorek vyžaduje, může být vhodné zvýšit kroky broušení.

Metoda broušení:

a) Nejprve vyberte vhodný hrubý metalografický brusný papír a nainstalujte ho na kotouč. Stiskněte tlačítko start pro spuštění zařízení a nastavte rychlost na 150 ot./min; knoflík lze otočit pro nastavení kotouče na požadovanou rychlost. Pomalu otočte ovládacím knoflíkem na vodním ventilu, abyste otevřeli ventil a nastavili průtok vody, přičemž změňte proudění z kapání na stabilní proud podle potřeby. Pevně držte řezaný vzorek a jemně ho přitiskněte k brusnému papíru. Zpočátku stiskněte vzorek jemně do středové pozice brusného disku a současně posouvejte vzorek směrem ven. Když vzorek dobře kontaktuje brusný papír a neukazuje žádné vychýlení, můžete zatlačit silněji; tlak by měl být přibližně 2 kgf, aby se předešlo přehřátí a poškození broušeného povrchu kvůli tření. Při každé změně brusného papíru otočte vzorek o 90°, abyste důkladně odstranili stopy od předchozího broušení, dokud nejsou splněny požadavky. Poté stiskněte tlačítko stop, abyste zastavili provoz, a uzavřete vodní ventil.

△ Zajistěte správný odtok, aby se předešlo nadměrnému hromadění vody v zařízení, které by mohlo proniknout přes vnitřní stěnu.

△ Po stisknutí tlačítka stop chvíli počkejte, než znovu stisknete tlačítko start; zařízení poběží na rychlosti nastavené před zastavením.

b) Pro zvolené polo-jemné nebo jemné broušení nainstalujte vhodný metalografický brusný papír na kotouč. Metoda broušení je stejná jako u hrubého broušení a pokračuje, dokud nejsou splněny požadavky na jemné broušení. Na konci práce stiskněte tlačítko stop, abyste zastavili provoz, a uzavřete vodní ventil. Tím se proces broušení uzavírá.

3. Metody leštění:

Leštění se skládá z hrubého leštění a jemného leštění.

Typ leštění	Velikost částic lešticího prostředku	Rychlost brusného disku	Požadavky
Hrubé	W3 - W5	50 ot./min - 1000 ot./min	Odstranit jemné stopy broušení a povrchové vrstvy vzniklé broušením.
Jemné	W0.5 - W2	50 ot./min - 1000 ot./min	Dosažení jemně leštěného, hladkého povrchu bez škrábanců.

Poznámka:

1. Typ abrazivního lešticího prostředku, velikost částic, rychlost kotouče a lešticí hadřík by měly být vybírány podle požadavků různých metalografických vzorků. Běžné dodávky pro broušení/leštění zahrnují brusnou pastu, lešticí pastu, lešticí prostředek ve spreji a abrazivní suspenzi. Materiály mohou zahrnovat oxid hlinitý, oxid chromitý, diamant a koloidní siliku.

2. Když jsou požadavky na vzorky vysoké, měly by být kroky leštění příslušně zvýšeny.

Metoda leštění:

a) Hrubé leštění: Nainstalujte adhezivní nebo neadhezivní lešticí hadřík na kotouč. Otočte ovládacím knoflíkem na vodním ventilu, abyste otevřeli ventil a umožnili, aby voda kapala na hadřík. Stiskněte tlačítko start pro zahájení provozu. Nastavte zařízení na provoz při 300 ot./min; použijte knoflík pro nastavení kotouče na požadovanou rychlost. Po plném navlhčení hadříku zavřete vodní ventil a aplikujte modifikovaný lešticí prostředek na hadřík na přibližně 10 sekund, přičemž nejprve vylijte přebytečnou vodu. Pevně držte vzorek a jemně ho přitiskněte k hadříku. Zpočátku stiskněte vzorek jemně do středové pozice kotouče a současně posouvejte vzorek směrem ven. Jakmile vzorek kontaktuje hadřík a neukazuje žádné vychýlení, můžete zatlačit silněji. Tlak však nesmí být nadměrný, aby se předešlo přetížení motoru a roztržení hadříku. Při každé výměně lešticího hadříku otočte vzorek o 90°, abyste důkladně odstranili předchozí stopy. Pokud je při provozu hadřík velmi lepkavý, dále zředte lešticí prostředek, dokud nebudou splněny požadavky na hrubé

leštění. Nakonec stiskněte tlačítko stop, abyste zastavili provoz.

b) Dokončovací leštění: Nainstalujte adhezivní nebo neadhezivní lešticí hadřík na kotouč. Metoda dokončovacího leštění je stejná jako u hrubého leštění, přičemž se používá jemnější lešticí abrazivum, dokud vzorek nesplní požadavky na metalografickou analýzu. Na konci práce stiskněte tlačítko stop, abyste zastavili provoz; vypněte napájecí spínač, systémové napájení a spínač zdroje vody.

4. Plastové části tohoto stroje by měly být používány při teplotách nad 0 °C s zvláštní opatrností, aby se předešlo poškození.

5. Pokud jsou z přístroje detekovány abnormální zvuky, měl by být stroj okamžitě zastaven k inspekci.

6. Na konci každé operace vyčistěte a udržujte zařízení.

7. Pravidelně kontrolujte řemen přístroje na uvolnění, stárnutí a praskliny, protože tyto problémy mohou výrazně ovlivnit jeho výkon.

⚠ Nepoužívejte poškozený brusný papír nebo lešticí hadřík. Jinak může být broušení nebo leštění nebezpečné.

ODSTRAŇOVÁNÍ PROBLÉMŮ

Typ problému	Metody odstranění
Po stisknutí zapínacího tlačítka se nerozsvítí displej	<ol style="list-style-type: none"> Zkontrolujte, zda je napájení správně zapojeno. Zkontrolujte napájecí kabely a zásuvky, zda nejsou poškozené. Ověřte, zda není spálená pojistka.
Po stisknutí tlačítka start se neroztočí kotouč	<ol style="list-style-type: none"> Zkontrolujte, zda nejsou poškozené ovládací klávesy. Zkontrolujte motor, zda není poškozený.
Zvuk kolize kotouče a pístového hřídele při startu	Vyměňte opotřebovaný zajišťovací kroužek, pokud je kroužek poškozen.
Nedostatečný výkon po určité době používání	Zkontrolujte napnutí a opotřebení pohonného řemene.

#	Zobrazená zkratka na displeji
1	OC1: Přetížení 1
2	OC2: Přetížení 2
3	EH: Poškození vzorkovacího obvodu
4	PLD: CPLD chyba
5	OS: Překročení rychlosti
6	HU: Přepětí
7	EC: Abnormální komunikace s enkodérem
8	EC2: Abnormální komunikace s enkodérem 2
9	EP: Chyba v obvodu výboje
10	AH: Přehřátí pohonu

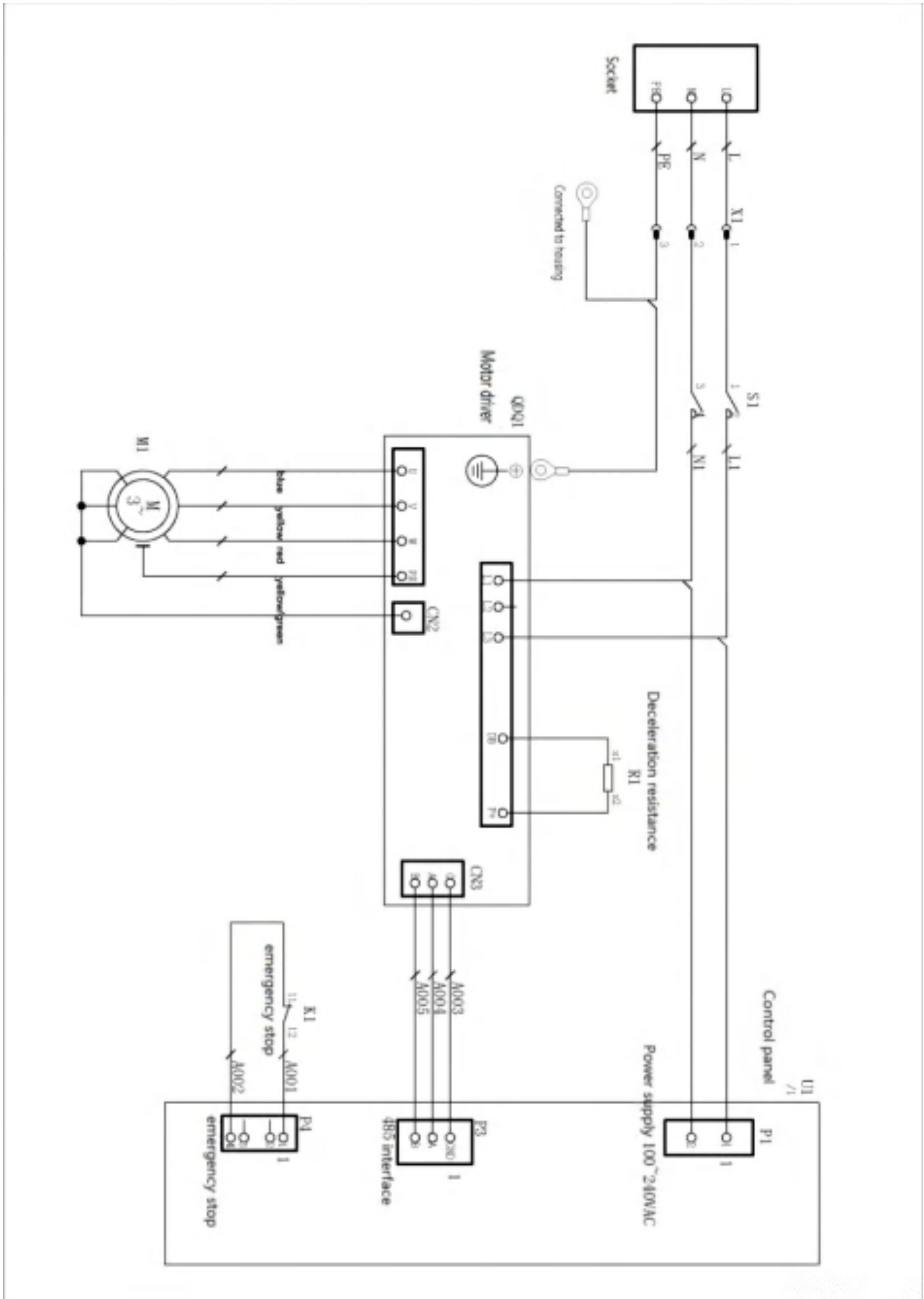
11	RH: Přehřátí regenerační rezistence
12	DE: Výjimka paměti
13	CE: Chyba kódu motoru
14	SE: Chyba při přetáčení rychlosti
15	OL: Přetížení
16	OL2: Přetížení 2
17	LU: Nízké napětí
18	OF: Odchylka
19	POL: Alarm výpadku napájení
20	ND: Chybí kód motoru
21	CE: Chyba výběru motoru
22	GOH: Chyba nuly
23	PLOT: Alarm měkké meze
24	PNOT: Alarm negativní měkké meze

Poznámka: Po odstranění problémů proveďte reset vypnutím napájení.

#	Zobrazená zkratka na displeji
1	E100: Stisknutí zastavení
2	E101: Dlouhý stisk tlačítka Start
3	E102: Dlouhý stisk tlačítka Ovládací klávesy
4	E103: Dlouhý stisk levého tlačítka
5	E104: Dlouhý stisk pravého tlačítka
6	E105: Dlouhý stisk tlačítka V1
7	E106: Dlouhý stisk tlačítka V2
8	E107: Dlouhý stisk tlačítka V3
9	E108: Dlouhý stisk tlačítka V4

Poznámka: Po odstranění problémů stiskněte nouzové zastavení a poté jej uvolněte pro resetování.

SCHÉMA ZAPOJENÍ



SAFETY NOTICE

- » Please read this manual thoroughly before installing and using this product. Pay special attention to the content and recommendations, and follow the safety precautions to avoid equipment damage, fire, and personal injury.
- » Ensure that the grounding meets the required standards.
- » Operators must complete safety training before starting work; only qualified personnel may operate this machine.
- » Make sure the environment meets the installation requirements. Operate the equipment according to the operational guidelines.
- » Always disconnect the equipment from the power supply before cleaning.
- » In case of malfunction, do not disassemble the device. Instead, seek professional maintenance to avoid electrical shock.
- » Please keep this manual in good condition.

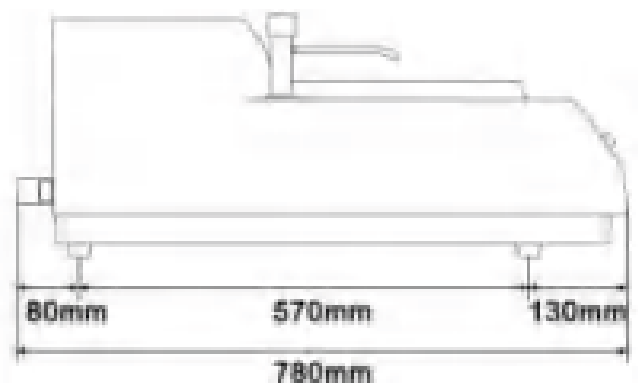
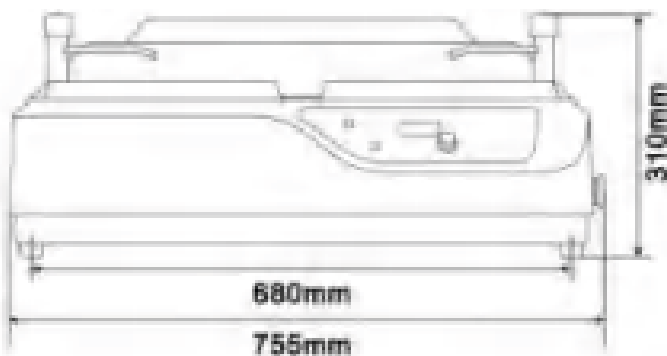
INTRODUCTION

This grinding and polishing machine features two rotating wheels. It is suitable for pre-grinding, grinding, and polishing metallographic samples. The machine is controlled by a microprocessor, allowing for speed adjustments from 0 to 1400 RPM, ensuring a wide range of applications. The device is equipped with water cooling to cool the sample during grinding, preventing overheating and damage to the metallographic structure of the sample. With easy operation and reliable performance, this machine is an essential tool for factories, research institutions, and universities for preparing metallographic samples.

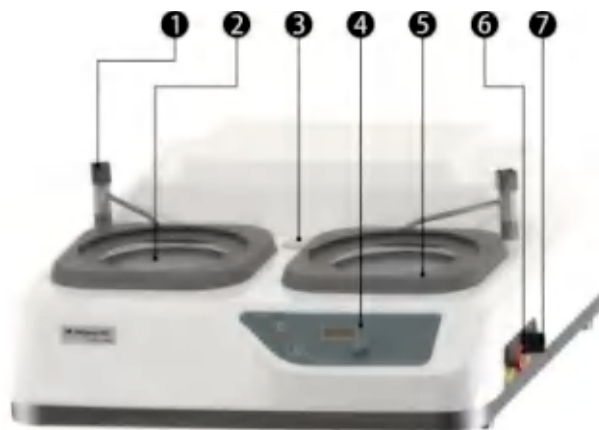
TECHNICAL SPECIFICATIONS

- » Specification

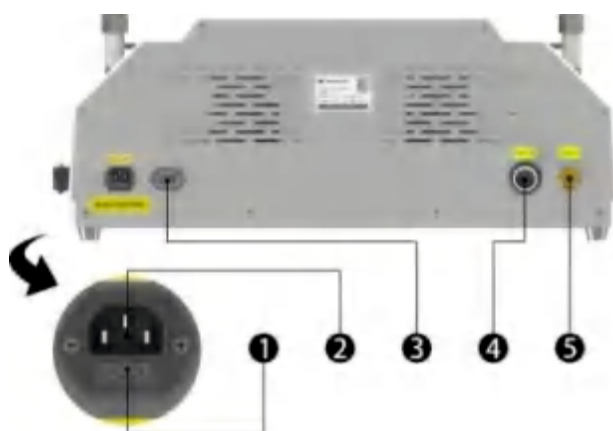
Disc Diameter	Ø203 mm
Disc Rotation Speed	0 - 1400 RPM (stepless adjustable)
Disc Rotation Direction	Clockwise or counterclockwise
Power Supply	AC 220 V, 50 Hz
Motor Power	0.75 kW
Dimensions	755×700×310 mm
Weight	50 kg



» Machine Diagram



1. Water valve
2. Disc
3. Head opening
4. Control panel
5. Locking ring
6. Emergency stop
7. Switch



1. Safety socket
2. Power cable connection
3. Head connection (the head is optional)
4. Drain pipe connection
5. Water inlet connection

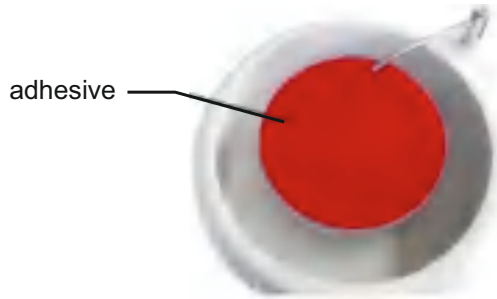
INSTALLATION AND PRECAUTIONS

1. The device must be properly grounded and should use a three-pronged power outlet that meets standard requirements.
2. The device should be installed on a stable workbench that does not produce vibrations. The environment should be ventilated, dry, with a temperature range of 10–30°C and relative humidity below 85%. There should be no corrosive gases or conductive dust.
3. Unpack the box, remove the accessories, and place the equipment on the workbench. Insert one end of the drain pipe into the outlet at the back of the device, ensuring it is securely fitted. Connect the water inlet to the corresponding input, making sure the rubber gasket contacts the inlet properly to form a tight seal.
⚠ The drain pipe must be positioned lower than the device body to ensure smooth drainage without leaks.
4. Determine the device's placement based on the position of the water inlet and outlet. Ensure the device is level and stable.
5. Remove the locking ring from the device, take out the disc from the accessories, and clean the tapered area of the disc. While standing in the working position, clean the tapered surface of the main shaft inside the device, then install the disc onto the main shaft.
⚠ Due to the connection between the disc and the main shaft, use a rubber mallet to gently tap the center of the grinding disc until it fits snugly. Improper installation may affect the machine's performance.

6. Metallographic Grinding Paper and Polishing Cloth Installation:

1) For PSA (Pressure-Sensitive Adhesive) Grinding Paper and Polishing Cloth:

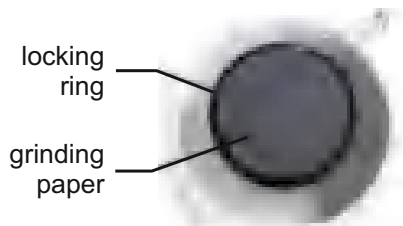
Clean the top surface of the disc and attach the grinding paper or polishing cloth using special adhesive. Visually ensure the distance between the paper or cloth and the disc's edge is uniform. Press the paper or cloth evenly by hand to ensure firm adhesion.



2) For Non-Adhesive Grinding Paper and Polishing Cloth:

a) Clean the top surface of the disc, place the non-adhesive grinding paper or polishing cloth on the disc, and then secure it by placing the locking ring on the disc's outer edge.

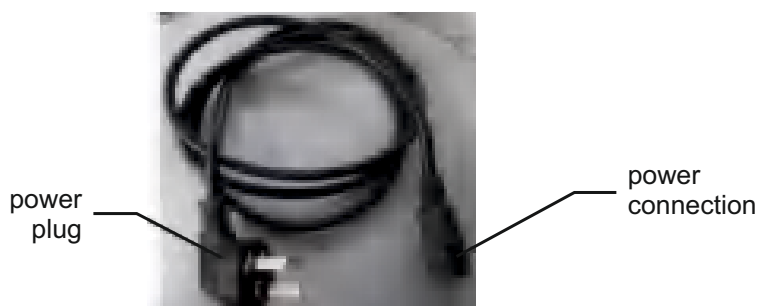
b) If using a microfiber polishing cloth, ensure it lies flat on the disc, with its edges evenly aligned. Then, place the locking ring on the disc's outer edge to secure the cloth.



7. After closing the switch on the external outlet, connect the water supply hose to the external outlet. Ensure the water valve is closed, then open it after connection. No water leakage should occur at the connection points.

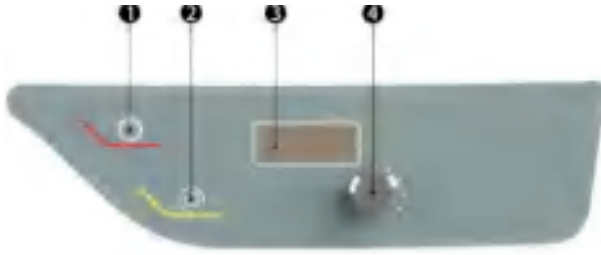
8. Place the drain pipe into a container or connect it to a drainage system for waste liquid disposal. Open the water valve and check for smooth water flow through the inlet and drain pipes, ensuring no leaks at connection points. Then, close the water valve.

9. Connect the power cord to the device.



CONTROL PANEL AND DISPLAY

The control panel is shown below:



1. Start/Stop: Press this button to start the disc; press it again to stop.
2. Control Key: Press to change the direction of the disc's rotation.
3. Display: Shows the set disc rotation speed.
4. Control Knob: Adjusts the disc rotation speed (RPM).

DESCRIPTION OF OPERATION AND WARNINGS

1. Plug the power cord into the socket. The device will power on, and the display will show the set rotation speed. Press the start button to begin operation; the disc will start spinning. Allow the device to run without a load for approximately 1 minute to check for normal operation before proceeding to the next step.

⚠ Press the emergency stop button to halt the device if any danger arises during grinding or polishing.

⚠ The emergency stop button should not be used as a regular stop button.

2. Grinding Method:

After cutting, metallographic samples should be prepared using a grinder and cooled with water to avoid unwanted changes in the material's structure. Samples cut with a specialized cutting machine can be directly used for rough grinding.

Grinding is divided into three steps: rough grinding, semi-fine grinding, and fine grinding.

Table 1: Grinding parameters for the grinding and polishing block:

Type of Grinding	Grinding Paper Grit	Disc Speed	Requirements
Rough Grinding	240# - 400#	50 RPM - 1000 RPM	Remove machining marks from cutting.
Semi-Fine Grinding	600# - 800#	50 RPM - 1000 RPM	Remove marks from rough grinding.
Fine Grinding	1000# - 2000#	50 RPM - 1000 RPM	Achieve a near-mirror surface, removing visible marks.

Note: The abrasive size and disc speed should be selected based on the requirements of different metallographic samples. For specific samples, the semi-fine grinding step can be skipped. If a higher sample demand exists, additional grinding steps can be added as necessary.

Grinding Method:

a) First, select an appropriate coarse metallographic grinding paper and install it on the disc. Press the start button to start the device and set the speed to 150 RPM; use the knob to adjust the disc to the desired speed. Slowly turn the control knob on the water valve to open it and set the water flow, adjusting from dripping to a steady stream as needed. Firmly hold the cut sample and gently press it against the grinding paper. Initially, apply light pressure in the center of the grinding disc while gradually moving the sample outward. Once the sample makes proper contact with the grinding paper without deviation, increase the pressure to approximately 2 kgf to prevent overheating and damage to the ground surface due to friction. Rotate the sample 90° with each change of grinding paper to thoroughly remove previous grinding marks until the requirements are met. Then press the stop button to end the operation and close the water valve.

△ Ensure proper drainage to prevent excessive water accumulation in the device, which could seep through the inner walls.

△ After pressing the stop button, wait briefly before pressing the start button again; the device will resume operation at the speed set before stopping.

b) For selected semi-fine or fine grinding, install the appropriate metallographic grinding paper on the disc. The grinding method is the same as for coarse grinding and continues until the fine grinding requirements are met. At the end of the work, press the stop button to halt operation and close the water valve, concluding the grinding process.

3. Polishing Methods:

Polishing consists of rough and fine polishing.

Type of Polishing	Abrasive Particle Size	Disc Speed	Requirements
Rough Polishing	W3 - W5	50 RPM - 1000 RPM	Remove fine grinding marks and surface layers.
Fine Polishing	W0.5 - W2	50 RPM - 1000 RPM	Achieve fine polishing and smooth, scratch-free surface.

Note:

1. The type of abrasive, particle size, disc speed, and polishing cloth should be selected based on the requirements of different metallographic samples. Common supplies for grinding/polishing include polishing pastes, sprays, and abrasive suspensions. Materials may include aluminum oxide, chromium oxide, diamond, and colloidal silica.
2. If the sample requirements are high, additional polishing steps may be added.

Polishing Method:

a) Rough Polishing: Install adhesive or non-adhesive polishing cloth on the disc. Turn the control knob on the water valve to open it, allowing water to drip onto the cloth. Press the start button to begin operation. Set the device to run at 300 RPM; use the knob to adjust the disc to the desired speed. Once the cloth is fully moistened, close the water valve and apply the modified polishing agent to the cloth for approximately 10 seconds, pouring off excess water beforehand. Firmly hold the sample and gently press it against the cloth. Initially, apply light pressure at the center of the disc, gradually moving outward. Once the sample contacts the cloth without deviation, increase the pressure. However, excessive pressure should be avoided to prevent motor overload and cloth tearing. Rotate the sample 90° with each change of polishing cloth to remove previous marks thoroughly. If the cloth becomes very sticky during operation, dilute the polishing agent further until rough polishing requirements are met. Finally, press the stop button to halt operation.

- b) Finishing Polishing: Install adhesive or non-adhesive polishing cloth on the disc. The method for finishing polishing is the same as for rough polishing, using finer polishing abrasives until the sample meets metallographic analysis requirements. At the end of the work, press the stop button to halt operation; turn off the power switch, system power, and water supply.
4. Plastic components of this machine should be used at temperatures above 0°C with special care to prevent damage.
 5. If abnormal noises are detected from the device, stop the machine immediately for inspection.
 6. After each operation, clean and maintain the device.
 7. Regularly inspect the device's belt for looseness, aging, or cracks, as these issues can significantly affect its performance.
- ⚠ Do not use damaged grinding paper or polishing cloth, as this may pose a danger during grinding or polishing.

TROUBLESHOOTING

Problem Type	Troubleshooting Methods
Display does not turn on after pressing the power button	<ol style="list-style-type: none"> 1. Check if the power is properly connected. 2. Inspect the power cables and sockets for damage. 3. Verify that the fuse is not blown.
Disc does not rotate after pressing the start button	<ol style="list-style-type: none"> 1. Check if the control buttons are damaged. 2. Inspect the motor for any faults.
Noise of disc collision with piston shaft during startup	Replace the worn locking ring if it is damaged.
Insufficient performance after extended use	Check the tension and wear of the drive belt.

#	Displayed Abbreviation on Screen
1	OC1: Overload 1
2	OC2: Overload 2
3	EH: Sampling Circuit Damage
4	PLD: CPLD Error
5	OS: Overspeed
6	HU: Overvoltage
7	EC: Abnormal Communication with Encoder
8	EC2: Abnormal Communication with Encoder 2
9	EP: Production Circuit Error
10	AH: Drive Overheating

11	RH: Overheating of Regenerative Resistance
12	DE: Memory Exception
13	CE: Motor Code Error
14	SE: Overspeed Error
15	OL: Overload
16	OL2: Overload 2
17	LU: Low Voltage
18	OF: Deviation
19	POL: Power Outage Alarm
20	ND: Missing Motor Code
21	CE: Motor Selection Error
22	GOH: Zero Error
23	PLOT: Soft Limit Alarm
24	PNOT: Negative Soft Limit Alarm

Note: After resolving the issues, reset the device by turning off the power.

#	Displayed Abbreviation on Screen
1	E100: Stop Press
2	E101: Start Button Long Press
3	E102: Control Key Long Press
4	E103: Left Button Long Press
5	E104: Right Button Long Press
6	E105: V1 Button Long Press
7	E106: V2 Button Long Press
8	E107: V3 Button Long Press
9	E108: V4 Button Long Press

Note: After resolving the issues, press the emergency stop button and then release it to reset.

BIZTONSÁGI FIGYELMEZTETÉS

- » Kérjük, olvassa el alaposan ezt a kézikönyvet a termék telepítése és használata előtt. Fordítson különös figyelmet a tartalomra és az ajánlásokra, és kövesse a biztonsági előírásokat az eszköz károsodásának, tűznek és személyi sérülésnek az elkerülése érdekében.
- » Győződjön meg arról, hogy a földelés megfelel az előírt szabványoknak.
- » A gépet csak megfelelő biztonsági képzésben részesült és szakképzett személyzet üzemeltetheti.
- » Biztosítsa, hogy a környezet megfeleljen a telepítési követelményeknek. A berendezést az üzemeltetési szabályok szerint használja.
- » Tisztítás előtt mindig húzza ki az eszközt az elektromos hálózathoz.
- » Meghibásodás esetén ne szedje szét a készüléket. Ehelyett forduljon szakszervizhez az áramütés elkerülése érdekében.
- » Kérjük, tartsa ezt a kézikönyvet jó állapotban.

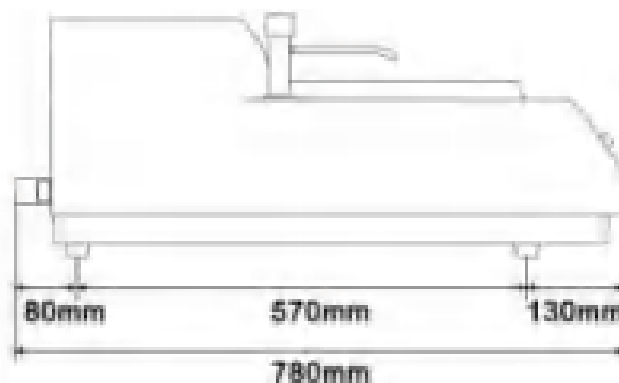
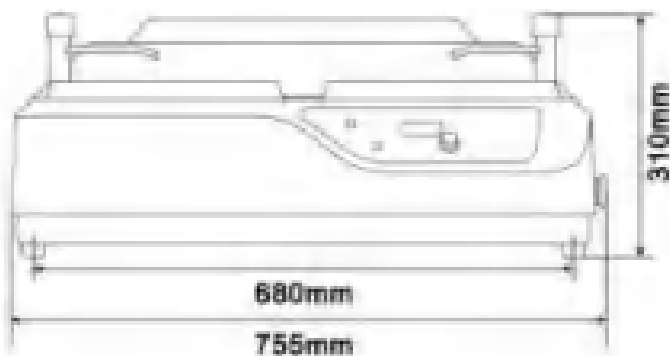
BEVEZETÉS

Ez a csiszoló- és polírozógép két forgó tárcsával van felszerelve. Alkalmas metallográfiai minták előcsiszolására, csiszolására és polírozására. A gép mikroprocesszorral vezérelt, amely lehetővé teszi a sebesség beállítását 0 és 1400 fordulat/perc között, biztosítva a széles körű alkalmazási lehetőségeket. Az eszköz vízhűtéssel van ellátva, amely csiszolás közben hűti a mintát, megakadályozva a túlmelegedést és a minta metallográfiai szerkezetének károsodását. Egyszerű kezelhetőségének és megbízható teljesítményének köszönhetően ez a készülék elengedhetetlen eszköz gyárak, kutatóintézetek és egyetemek számára metallográfiai minták előkészítéséhez.

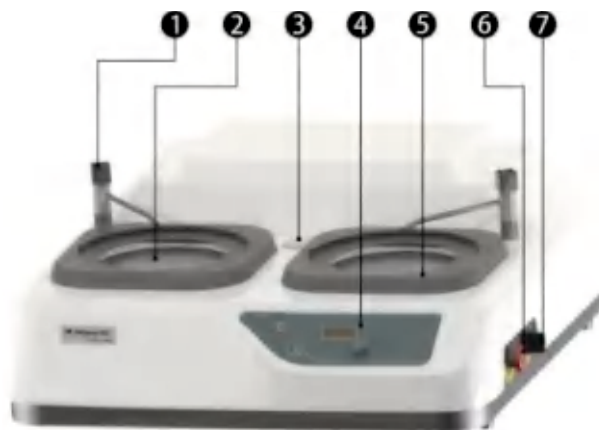
MŰSZAKI SPECIFIKÁCIÓK

- » Specifikáció

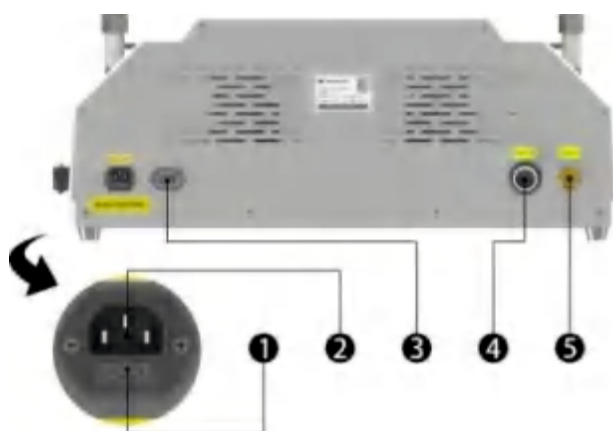
Tárcsa átmérője	Ø203 mm
Tárcsa forgási sebessége	0 - 1400 RPM (folyamatosan állítható)
Tárcsa forgásirány	Óramutató járásával megegyező vagy ellentétes
Áramellátás	AC 220 V, 50 Hz
Motor teljesítménye	0.75 kW
Méret	755×700×310 mm
Súly	50 kg



» Gépvázlat



1. Vízszelep
2. Tárca
3. Fejnyílás
4. Vezérlőpanel
5. Rögzítőgyűrű
6. Vészleállító
7. Kapcsoló



1. Biztonsági aljzat
2. Tápkábel csatlakozó
3. Fej csatlakozás (a fej opcionális)
4. Lefolyócső csatlakozás
5. Vízbemeneti csatlakozás

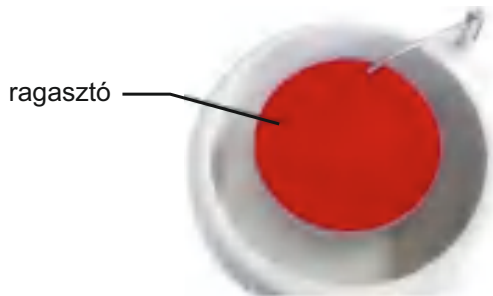
TELEPÍTÉS ÉS ÓVINTÉZKEDÉSEK

1. Az eszközt megfelelően le kell földelni, és olyan háromágú aljzatot kell használni, amely megfelel az előírt szabványoknak.
 2. Az eszközt stabil munkapadra kell felszerelni, amely nem okoz rezgéseket. A környezet legyen jól szellőztetett, száraz, a hőmérséklet tartomány 10–30°C, a relatív páratartalom pedig 85% alatt legyen. Ne legyen jelen korrozív gáz vagy vezetőképes por.
 3. Csomagolja ki a dobozt, távolítsa el a tartozékokat, és helyezze a berendezést a munkapadra. Helyezze a lefolyócső egyik végét az eszköz hátulján található kimeneti nyílásba, és győződjön meg róla, hogy szorosan illeszkedik. Csatlakoztassa a vízbemenetet a megfelelő bemenethez, ügyelve arra, hogy a gumitömítés megfelelően érintkezzen a bemenettel és szoros tömítést képezzen.
- ⚠ A lefolyócsövet az eszköz testénél alacsonyabban kell elhelyezni a sima vízvezetés és szivárgás elkerülése érdekében.
4. Határozza meg az eszköz elhelyezését a vízbemenet és -kimenet helyzete alapján. Győződjön meg róla, hogy az eszköz vízszintes és stabil.
 5. Távolítsa el a rögzítőgyűrűt az eszköztől, vegye ki a tárcsát a tartozékok közül, és tisztítsa meg a tárcsa kúpos területét. Munkapozícióban állva tisztítsa meg az eszköz belsejében lévő fő tengely kúpos felületét, majd helyezze fel a tárcsát a fő tengelyre.
- ⚠ A tárcsa és a fő tengely közötti kapcsolat miatt használjon gumikalapácsot, hogy óvatosan rákoppintson a csiszolótárcsa közepére, amíg az szorosan illeszkedik. A nem megfelelő telepítés befolyásolhatja a gép teljesítményét.

6. Metallográfiai csiszolópapír és polírozó kendő telepítése:

1) PSA (nyomásérzékeny ragasztós) csiszolópapír és polírozó kendő esetén:

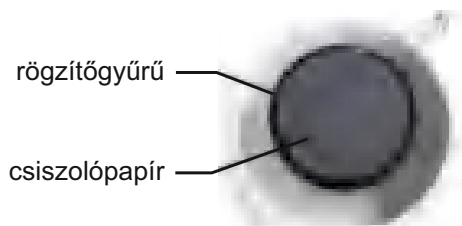
Tisztítsa meg a tárcsa felső felületét, és speciális ragasztó segítségével rögzítse a csiszolópapírt vagy a polírozó kendőt. Vizsgálja meg, hogy a papír vagy kendő és a tárcsa széle közötti távolság minden oldalon egyenletes-e. Egyenletesen nyomja le kézzel a papírt vagy kendőt, hogy biztosítsa a szoros tapadást.



2) Nem ragasztós csiszolópapír és polírozó kendő esetén:

a) Tisztítsa meg a tárcsa felső felületét, helyezze a nem ragasztós csiszolópapírt vagy polírozó kendőt a tárcsára, majd rögzítse a rögzítőgyűrűt a tárcsa külső peremén.

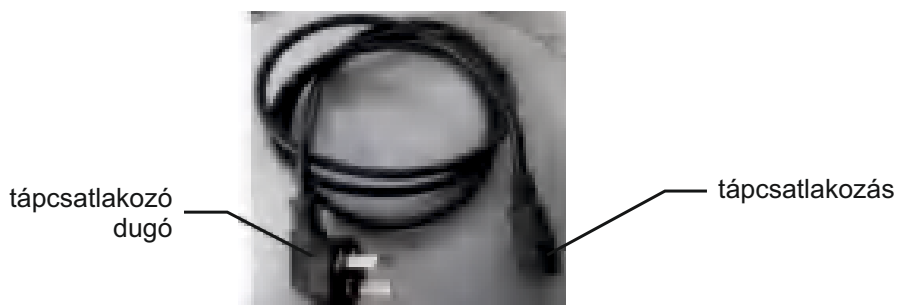
b) Mikroszálás polírozó kendő használata esetén győződjön meg arról, hogy a kendő laposan fekszik a tárcsán, és a szélei egyenletesen illeszkednek. Ezután helyezze a rögzítőgyűrűt a tárcsa külső peremére a kendő rögzítéséhez.



7. Az külső csatlakozón lévő kapcsoló lezárása után csatlakoztassa a vízellátó csövet az külső csatlakozóhoz. Győződjön meg arról, hogy a vízszelep zárva van, majd a csatlakozás után nyissa meg. A csatlakozási pontokon nem szabad vízszivárgásnak lennie.

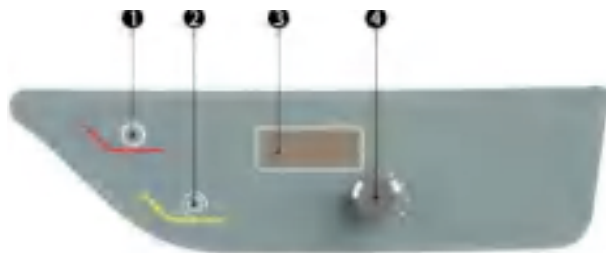
8. Helyezze a lefolyócsövet egy tartályba, vagy csatlakoztassa a csatornarendszerhez a hulladékfolyadék elvezetéséhez. Nyissa meg a vízszelepet, és ellenőrizze, hogy a be- és kivezető csöveken keresztül zökkenőmentesen áramlik-e a víz, biztosítva, hogy a csatlakozási pontokon ne legyen szivárgás. Ezután zárja el a vízszelepet.

9. Csatlakoztassa a tápkábelt az eszközhöz.



VEZÉRLŐPANEL ÉS KIJELEZŐ

Az alábbiakban látható a vezérlőpanel:



1. Indítás/Leállítás: Nyomja meg ezt a gombot a tárcsa elindításához; nyomja meg újra a leállításhoz.
2. Irányító gomb: Nyomja meg a tárcsa forgásirányának megváltoztatásához.
3. Kijelző: Megjeleníti a beállított tárcsa forgási sebességet.
4. Vezérlőgomb: Beállítja a tárcsa forgási sebességét (RPM).

ÜZEMELTETÉSI LEÍRÁS ÉS FIGYELMEZTETÉSEK

1. Csatlakoztassa a tápkábelt az aljzatba. Az eszköz bekapcsol, és a kijelzőn megjelenik a beállított forgási sebesség. Nyomja meg az indítás gombot a működés megkezdéséhez; a tárcsa forogni kezd. Hagyja, hogy a készülék terhelés nélkül körülbelül 1 percre működjön, hogy ellenőrizze a normál működést, mielőtt továbblépne a következő lépésre.

⚠ Nyomja meg a vészleállító gombot, ha bármilyen veszély merül fel a csiszolás vagy polírozás során.

⚠ A vészleállító gombot nem szabad normál leállító gombként használni.

2. Csiszolási módszer:

Vágás után a metallográfiai mintákat csiszológéppel kell előkészíteni, és vízzel hűteni, hogy elkerüljük a nem kívánt anyagszerkezeti változásokat. Speciális vágógéppel vágott minták közvetlenül használhatók durva csiszoláshoz.

A csiszolás három lépésre oszlik: durva csiszolás, közepesen finom csiszolás és finom csiszolás.

1. táblázat: Csiszolási paraméterek a csiszoló- és polírozó blokkhoz:

Csiszolás típusa	Csiszolópapír szemcsemérete	Tárcsa sebessége	Követelmények
Durva csiszolás	240# - 400#	50 RPM - 1000 RPM	Eltávolítja a vágásból származó gépi nyomokat.
Közepesen finom csiszolás	600# - 800#	50 RPM - 1000 RPM	Eltávolítja a durva csiszolás nyomait.
Finom csiszolás	1000# - 2000#	50 RPM - 1000 RPM	Közel tükörsima felület elérése, látható nyomok eltávolítása.

Megjegyzés: A csiszolóanyag szemcseméretét és a tárcsa sebességét az egyes metallográfiai minták követelményei alapján kell megválasztani. Bizonyos minták esetén a közepesen finom csiszolási lépés kihagyható. Ha a minta magasabb igényeket támaszt, további csiszolási lépések szükségesek.

Csiszolási módszer:

a) Először válasszon egy megfelelő durva metallográfiai csiszolópapírt, és szerelje fel a tárcsára. Nyomja meg az indítás gombot az eszköz elindításához, és állítsa a sebességet 150 RPM-re; a kívánt sebesség eléréséhez használja a vezérlőgombot. Lassan forgassa el a vízszelep vezérlőgombját a szelep megnyitásához, és állítsa be a vízáramlást a szükséges mértékben, csöpögtetéstől a folyamatos áramlásig. Szorosan tartsa a vágott mintát, és finoman nyomja a csiszolópapírhoz. Kezdetben alkalmazzon enyhe nyomást a tárcsa közepén, miközben fokozatosan kifelé mozgatja a mintát. Ha a minta megfelelően érintkezik a csiszolópapírral, és nem tér el, növelje a nyomást körülbelül 2 kgf-re, hogy elkerülje a túlmelegedést és a csiszolt felület károsodását a súrlódás miatt. Minden csiszolópapír cseréje után forgassa el a mintát 90°-kal, hogy alaposan eltávolítsa az előző csiszolás nyomait, amíg a követelmények nem teljesülnek. Ezután nyomja meg a leállítás gombot az üzemelés befejezéséhez, és zárja el a vízszelepet.

⚠ Biztosítsa a megfelelő vízelvezetést, hogy elkerülje a túlzott vízfelhalmozódást az eszközben, amely átszivároghat a belső falakon.

⚠ A leállítás gomb megnyomása után várjon rövid ideig, mielőtt újra megnyomja az indítás gombot; az eszköz az előzőleg beállított sebességen fog újraindulni.

b) A kiválasztott közepesen finom vagy finom csiszoláshoz szerelje fel a megfelelő metallográfiai csiszolópapírt a tárcsára. A csiszolási módszer megegyezik a durva csiszolásával, és addig folytatódik, amíg a finom csiszolás követelményei teljesülnek. A munka végén nyomja meg a leállítás gombot az üzemelés megszakításához, és zárja el a vízszelepet, ezzel befejezve a csiszolási folyamatot.

3. Polírozási módszerek:

A polírozás durva és finom polírozásból áll.

Polírozás típusa	Csiszolószemcse mérete	Tárcsa sebessége	Követelmények
Durva polírozás	W3 - W5	50 RPM - 1000 RPM	Finom csiszolási nyomok és felületi rétegek eltávolítása.
Finom polírozás	W0.5 - W2	50 RPM - 1000 RPM	Finom polírozás, sima, karcmentes felület elérése.

Megjegyzés:

1. A csiszolóanyag típusa, szemcsemérete, tárcsa sebessége és a polírozó kendő kiválasztása az egyes metallográfiai minták követelményei alapján történjen. A csiszoláshoz/polírozáshoz használt anyagok között megtalálhatók a polírozó paszták, spray-k és abrazív szuszpenziók. Az anyagok tartalmazhatnak alumínium-oxidot, króm-oxidot, gyémántot és kolloid szilíciumot.

2. Ha a minta követelményei magasak, további polírozási lépések szükségesek lehetnek.

Polírozási módszer:

a) Durva polírozás: Szereljen fel ragasztós vagy nem ragasztós polírozó kendőt a tárcsára. Forgassa el a vízszelep vezérlőgombját a szelep megnyitásához, és hagyja, hogy a víz a kendőre csöpögjön. Nyomja meg az indítás gombot az üzemelés megkezdéséhez. Állítsa be az eszközt 300 RPM sebességre; a tárcsa kívánt sebességének beállításához használja a vezérlőgombot. Miután a kendő teljesen átnedvesedett, zárja el a vízszelepet, és vigye fel a módosított polírozó szert a kendőre körülbelül 10 másodpercig, előzőleg eltávolítva a felesleges vizet. Szorosan tartsa a mintát, és finoman nyomja a kendőhöz. Kezdetben alkalmazzon enyhe nyomást a tárcsa közepén, majd fokozatosan haladjon kifelé. Ha a minta eltérés nélkül érintkezik a kendővel, növelje a nyomást. Azonban kerülje a túlzott nyomást, hogy elkerülje a motor túlterhelését és a kendő szakadását. Minden polírozó kendő cseréje után forgassa el a mintát 90°-kal, hogy alaposan eltávolítsa az előző nyomokat. Ha a kendő nagyon ragadós lesz az üzemelés során, hígítsa tovább a polírozó szert, amíg a

durva polírozás követelményei teljesülnek. Végül nyomja meg a leállítás gombot az üzemelés megszakításához.

b) Finom polírozás: Szereljen fel ragasztós vagy nem ragasztós polírozó kendőt a tárcsára. A finom polírozás módszere megegyezik a durva polírozásával, azonban finomabb polírozó abrazív anyagokat használjon, amíg a minta megfelel a metallográfiai elemzés követelményeinek. A munka végén nyomja meg a leállítás gombot az üzemelés megszakításához; kapcsolja ki a főkapcsolót, a rendszer áramellátását és a vízellátást.

4. Ennek a gépnek a műanyag alkatrészeit 0°C feletti hőmérsékleten kell használni, különös figyelemmel a sérülések elkerülése érdekében.

5. Ha a készülékből rendellenes zajokat észlel, azonnal állítsa le a gépet, és végezzen ellenőrzést.

6. Minden művelet után tisztítsa meg és tartsa karban a készüléket.

7. Rendszeresen ellenőrizze az eszköz szíját lazaság, öregedés vagy repedések szempontjából, mivel ezek a problémák jelentősen befolyásolhatják a teljesítményt.

⚠ Ne használjon sérült csiszolópapírt vagy polírozó kendőt, mivel ez veszélyt jelenthet a csiszolás vagy polírozás során.

HIBAE LHÁRÍTÁS

Probléma típusa	Hibaelhárítási módszerek
A kijelző nem kapcsol be a bekapcsoló gomb megnyomása után	1. Ellenőrizze, hogy a tápkábel megfelelően csatlakozik-e. 2. Vizsgálja meg a tápkábeleket és aljzatokat sérülések szempontjából. 3. Ellenőrizze, hogy az olvadóbiztosíték nem égett-e ki.
A tárcsa nem forog az indítás gomb megnyomása után	1. Ellenőrizze, hogy a vezérlőgombok nem sérültek-e. 2. Vizsgálja meg a motort esetleges hibákért.
Tárcsa és dugattyútengely ütközési zaj indításkor	Cserélje ki a kopott rögzítőgyűrűt, ha az sérült.
Elégtelen teljesítmény hosszan tartó használat után	Ellenőrizze a meghajtószíj feszességét és kopását.

#	Kijelzett rövidítés a képernyőn
1	OC1: Túlterhelés 1
2	OC2: Túlterhelés 2
3	EH: Mintavételi áramkör sérülése
4	PLD: CPLD hiba
5	OS: Túl nagy sebesség
6	HU: Túlfeszültség
7	EC: Hibás kommunikáció az enkóderrel
8	EC2: Hibás kommunikáció az enkóder 2-vel
9	EP: Gyártási áramkör hiba

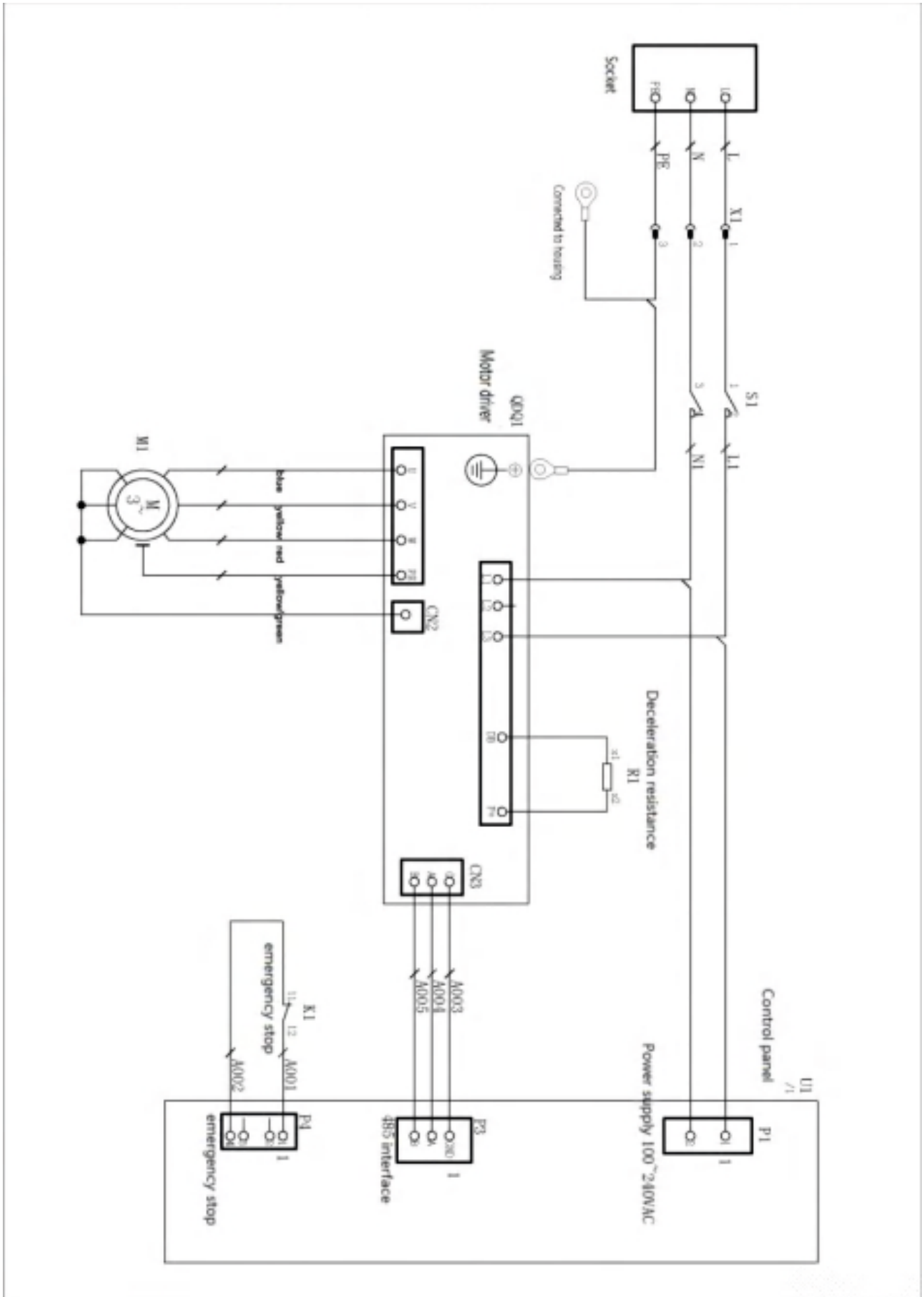
10	AH: Meghajtó túlmelegedés
11	RH: Regeneratív ellenállás túlmelegedés
12	DE: Memória kivétel
13	CE: Motor kód hiba
14	SE: Túl nagy sebesség hiba
15	OL: Túlterhelés
16	OL2: Túlterhelés 2
17	LU: Alacsony feszültség
18	OF: Eltérés
19	P.OL: Áramkimaradás riasztás
20	ND: Hiányzó motor kód
21	CE: Motor kiválasztási hiba
22	GOH: Nulla hiba
23	P.LOT: Lágycsúszás riasztás
24	P.NOT: Negatív lágycsúszás riasztás

Megjegyzés: A problémák megoldása után állítsa vissza a készüléket az áramellátás kikapcsolásával.

#	Kijelzett rövidítés a képernyőn
1	E100: Stop gomb megnyomva
2	E101: Start gomb hosszan nyomva
3	E102: Vezérlőgomb hosszan nyomva
4	E103: Bal gomb hosszan nyomva
5	E104: Jobb gomb hosszan nyomva
6	E105: V1 gomb hosszan nyomva
7	E106: V2 gomb hosszan nyomva
8	E107: V3 gomb hosszan nyomva
9	E108: V4 gomb hosszan nyomva

Megjegyzés: A problémák megoldása után nyomja meg a vészleállító gombot, majd engedje el a visszaállításhoz.

KAPCSOLÁSI RAJZ



SICHERHEITSHINWEIS

- » Bitte lesen Sie dieses Handbuch gründlich durch, bevor Sie dieses Produkt installieren und verwenden. Achten Sie besonders auf den Inhalt und die Empfehlungen, und befolgen Sie die Sicherheitsvorkehrungen, um Geräteschäden, Brände und Personenschäden zu vermeiden.
- » Stellen Sie sicher, dass die Erdung den vorgeschriebenen Standards entspricht.
- » Bediener müssen vor Arbeitsbeginn eine Sicherheitsschulung absolvieren; nur qualifiziertes Personal darf diese Maschine bedienen.
- » Stellen Sie sicher, dass die Umgebung den Installationsanforderungen entspricht. Betreiben Sie das Gerät gemäß den Betriebsrichtlinien.
- » Trennen Sie das Gerät immer vom Stromnetz, bevor Sie es reinigen.
- » Im Falle einer Fehlfunktion zerlegen Sie das Gerät nicht. Wenden Sie sich stattdessen an den Fachkundendienst, um Stromschläge zu vermeiden.
- » Bitte bewahren Sie dieses Handbuch in gutem Zustand auf.

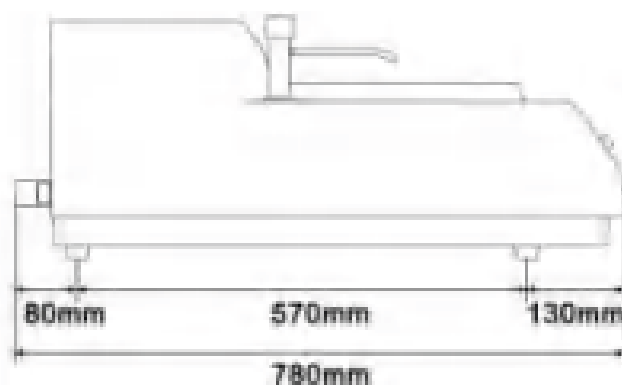
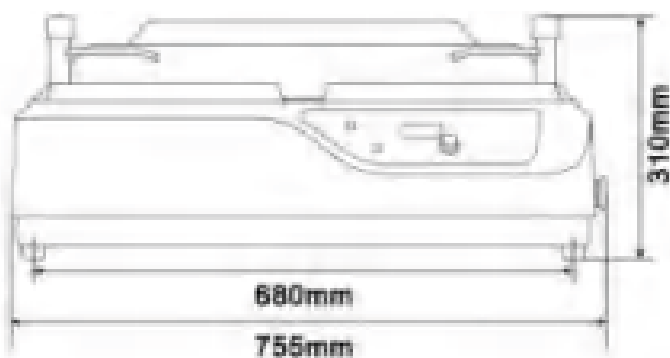
EINFÜHRUNG

Diese Schleif- und Poliermaschine verfügt über zwei rotierende Scheiben. Sie eignet sich für das Vorschleifen, Schleifen und Polieren metallografischer Proben. Die Maschine wird von einem Mikroprozessor gesteuert, der Geschwindigkeitsanpassungen von 0 bis 1400 U/min ermöglicht und so ein breites Anwendungsspektrum abdeckt. Das Gerät ist mit einer Wasserkühlung ausgestattet, die die Probe während des Schleifens kühlt, um Überhitzung und Beschädigungen der metallografischen Struktur der Probe zu verhindern. Dank der einfachen Bedienung und zuverlässigen Leistung ist dieses Gerät ein unverzichtbares Werkzeug für Fabriken, Forschungseinrichtungen und Universitäten zur Vorbereitung metallografischer Proben.

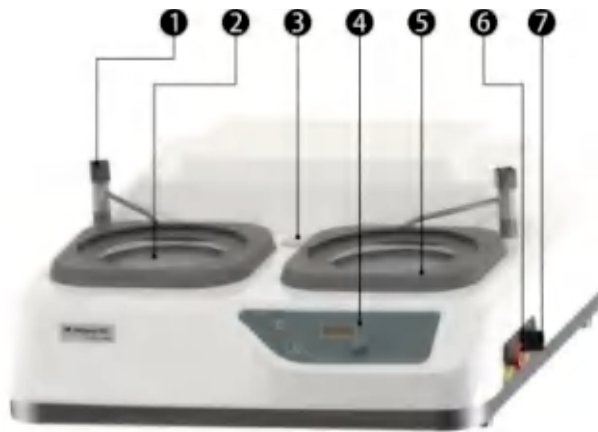
TECHNISCHE SPEZIFIKATIONEN

- » Spezifikationen

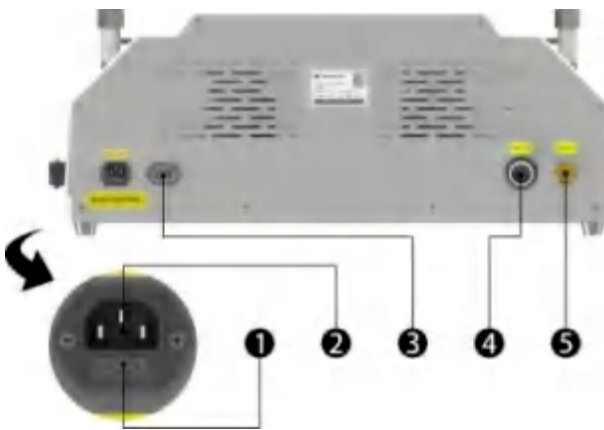
Scheibendurchmesser	Ø203 mm
Scheibendrehzahl	0 - 1400 U/min (stufenlos einstellbar)
Scheibenlaufrichtung	Im Uhrzeigersinn oder gegen den Uhrzeigersinn
Stromversorgung	AC 220 V, 50 Hz
Motorleistung	0.75 kW
Abmessungen	755×700×310 mm
Gewicht	50 kg



» Maschinendiagramm



1. Wasserhahn
2. Scheibe
3. Kopfaussparung
4. Bedienfeld
5. Sicherungsring
6. Not-Aus
7. Schalter



1. Sicherheitssteckdose
2. Anschluss für Netzkabel
3. Kopfanschluss (der Kopf ist optional)
4. Anschluss für Ablaufschlauch
5. Wasserzulaufanschluss

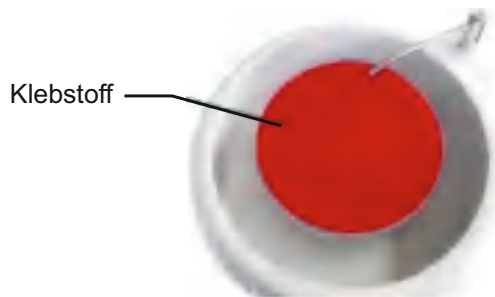
INSTALLATION UND VORSICHTSMASSNAHMEN

1. Das Gerät muss ordnungsgemäß geerdet sein und eine dreipolige Steckdose verwenden, die den Standardanforderungen entspricht.
2. Das Gerät sollte auf einer stabilen Werkbank installiert werden, die keine Vibrationen erzeugt. Die Umgebung sollte gut belüftet und trocken sein, mit einem Temperaturbereich von 10–30 °C und einer relativen Luftfeuchtigkeit von unter 85 %. Es dürfen keine korrosiven Gase oder leitfähigen Stäube vorhanden sein.
3. Packen Sie die Box aus, entfernen Sie das Zubehör und platzieren Sie das Gerät auf der Werkbank. Stecken Sie ein Ende des Abflussrohrs in den Ausgang an der Rückseite des Geräts und stellen Sie sicher, dass es fest sitzt. Schließen Sie den Wassereinlass an den entsprechenden Eingang an und achten Sie darauf, dass die Gummidichtung den Einlass ordnungsgemäß berührt, um eine dichte Abdichtung zu gewährleisten.
 - ⚠ Das Abflussrohr muss unterhalb des Gerätekörpers positioniert werden, um eine reibungslose Entwässerung ohne Lecks zu gewährleisten.
4. Bestimmen Sie die Position des Geräts basierend auf der Lage des Wasserzulaufs und -auslaufs. Stellen Sie sicher, dass das Gerät waagrecht und stabil ist.
5. Entfernen Sie den Verriegelungsring vom Gerät, nehmen Sie die Scheibe aus dem Zubehör und reinigen Sie den konischen Bereich der Scheibe. Reinigen Sie die konische Fläche der Hauptwelle im Inneren des Geräts aus der Arbeitsposition heraus und installieren Sie dann die Scheibe auf der Hauptwelle.
 - ⚠ Aufgrund der Verbindung zwischen der Scheibe und der Hauptwelle verwenden Sie einen Gummihammer, um vorsichtig auf die Mitte der Schleifscheibe zu klopfen, bis sie fest sitzt. Eine unsachgemäße Installation kann die Leistung der Maschine beeinträchtigen.

6. Installation von metallografischem Schleifpapier und Poliertuch:

1) Für PSA (druckempfindliches Klebe-) Schleifpapier und Poliertuch:

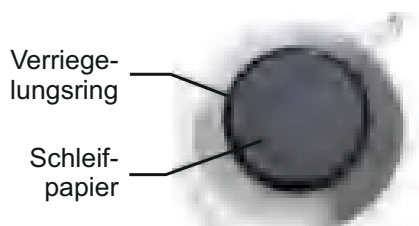
Reinigen Sie die obere Fläche der Scheibe und befestigen Sie das Schleifpapier oder Poliertuch mit einem speziellen Klebstoff. Stellen Sie visuell sicher, dass der Abstand zwischen dem Papier oder Tuch und dem Rand der Scheibe gleichmäßig ist. Drücken Sie das Papier oder Tuch gleichmäßig von Hand, um eine feste Haftung zu gewährleisten.



2) Für nicht-klebendes Schleifpapier und Poliertuch:

a) Reinigen Sie die obere Fläche der Scheibe, legen Sie das nicht-klebende Schleifpapier oder Poliertuch auf die Scheibe und sichern Sie es, indem Sie den Verriegelungsring am äußeren Rand der Scheibe anbringen.

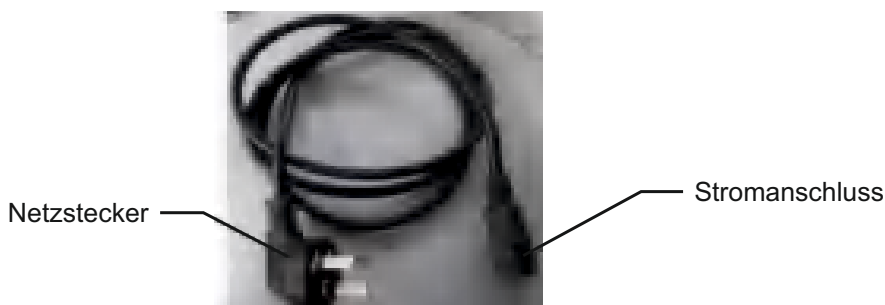
b) Verwenden Sie ein Mikrofasertuch, stellen Sie sicher, dass es flach auf der Scheibe liegt und die Kanten gleichmäßig ausgerichtet sind. Bringen Sie dann den Verriegelungsring am äußeren Rand der Scheibe an, um das Tuch zu sichern.



7. Schließen Sie nach dem Ausschalten des Schalters an der externen Steckdose den Wasserversorgungsschlauch an die externe Steckdose an. Stellen Sie sicher, dass das Wasserhahnventil geschlossen ist, und öffnen Sie es nach der Verbindung. An den Verbindungspunkten darf kein Wasser austreten.

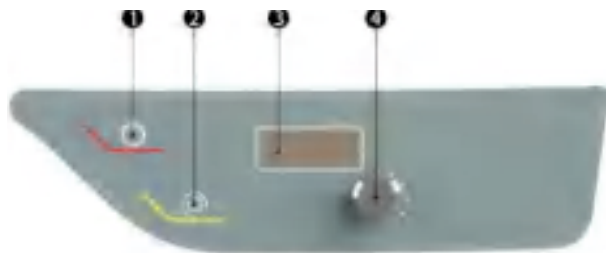
8. Platzieren Sie das Abflussrohr in einem Behälter oder verbinden Sie es mit einem Abwassersystem zur Entsorgung von Flüssigkeitsabfällen. Öffnen Sie das Wasserhahnventil und überprüfen Sie den reibungslosen Wasserfluss durch die Einlass- und Abflussrohre, um sicherzustellen, dass es an den Verbindungspunkten keine Undichtigkeiten gibt. Schließen Sie dann das Wasserhahnventil.

9. Schließen Sie das Netzkabel an das Gerät an.



BEDIENFELD UND ANZEIGE

Das Bedienfeld ist wie folgt dargestellt:



1. Start/Stop: Drücken Sie diese Taste, um die Scheibe zu starten; drücken Sie sie erneut, um die Scheibe zu stoppen.
2. Steuertaste: Drücken Sie, um die Drehrichtung der Scheibe zu ändern.
3. Anzeige: Zeigt die eingestellte Drehgeschwindigkeit der Scheibe an.
4. Regler: Passt die Drehgeschwindigkeit der Scheibe (U/min) an.

BESCHREIBUNG DES BETRIEBS UND WARNHINWEISE

1. Schließen Sie das Netzkabel an die Steckdose an. Das Gerät wird eingeschaltet, und die Anzeige zeigt die eingestellte Drehgeschwindigkeit an. Drücken Sie die Starttaste, um den Betrieb zu beginnen; die Scheibe beginnt sich zu drehen. Lassen Sie das Gerät etwa 1 Minute im Leerlauf laufen, um den normalen Betrieb zu überprüfen, bevor Sie mit dem nächsten Schritt fortfahren.

⚠ Drücken Sie die Not-Aus-Taste, um das Gerät anzuhalten, falls während des Schleifens oder Polierens eine Gefahr auftritt.

⚠ Die Not-Aus-Taste sollte nicht als reguläre Stoptaste verwendet werden.

2. Schleifmethode:

Nach dem Schneiden sollten metallografische Proben mit einem Schleifgerät vorbereitet und mit Wasser gekühlt werden, um unerwünschte Änderungen in der Materialstruktur zu vermeiden. Mit einer spezialisierten Schneidemaschine geschnittene Proben können direkt für das Grobschleifen verwendet werden. Das Schleifen ist in drei Schritte unterteilt: Grobschleifen, Mittel-Feinschleifen und Feinschleifen.

Tabelle 1: Schleifparameter für den Schleif- und Polierblock:

Schleiftyp	Körnung des Schleifpapiers	Scheibendrehzahl	Anforderungen
Grobschleifen	240# - 400#	50 U/min - 1000 U/min	Entfernt Bearbeitungsspuren vom Schneiden.
Mittel-Feinschleifen	600# - 800#	50 U/min - 1000 U/min	Entfernt Spuren des Grobschleifens.
Feinschleifen	1000# - 2000#	50 U/min - 1000 U/min	Erzielt eine nahezu spiegelglatte Oberfläche, entfernt sichtbare Spuren.

Hinweis: Die Körnung des Schleifmittels und die Scheibendrehzahl sollten basierend auf den Anforderungen der verschiedenen metallografischen Proben ausgewählt werden. Für spezifische Proben kann der Schritt des Mittel-Feinschleifens übersprungen werden. Bei höheren Anforderungen können zusätzliche Schleifschritte hinzugefügt werden.

Schleifmethode:

a) Wählen Sie zuerst ein geeignetes grobes metallografisches Schleifpapier und installieren Sie es auf der Scheibe. Drücken Sie die Starttaste, um das Gerät zu starten, und stellen Sie die Geschwindigkeit auf 150 U/min ein; verwenden Sie den Drehknopf, um die Scheibe auf die gewünschte Geschwindigkeit einzustellen. Drehen Sie langsam den Steuerknopf am Wasserhahn, um diesen zu öffnen, und regulieren Sie den Wasserfluss von Tropfen zu einem gleichmäßigen Strahl je nach Bedarf. Halten Sie die geschnittene Probe fest und drücken Sie sie vorsichtig gegen das Schleifpapier. Üben Sie zunächst leichten Druck in der Mitte der Schleifscheibe aus, während Sie die Probe allmählich nach außen bewegen. Sobald die Probe ohne Abweichung ordnungsgemäß Kontakt mit dem Schleifpapier hat, erhöhen Sie den Druck auf etwa 2 kgf, um Überhitzung und Beschädigungen der geschliffenen Oberfläche durch Reibung zu vermeiden. Drehen Sie die Probe bei jedem Wechsel des Schleifpapiers um 90°, um die vorherigen Schleifspuren gründlich zu entfernen, bis die Anforderungen erfüllt sind. Drücken Sie dann die Stopptaste, um den Betrieb zu beenden, und schließen Sie das Wasserhahnventil.

⚠ Sorgen Sie für eine ordnungsgemäße Entwässerung, um eine übermäßige Wasseransammlung im Gerät zu verhindern, die durch die Innenwände sickern könnte.

⚠ Nach dem Drücken der Stopptaste warten Sie kurz, bevor Sie die Starttaste erneut drücken; das Gerät wird den Betrieb mit der zuvor eingestellten Geschwindigkeit wieder aufnehmen.

b) Für das ausgewählte mittel-feine oder feine Schleifen installieren Sie das entsprechende metallografische Schleifpapier auf der Scheibe. Die Schleifmethode ist dieselbe wie beim Grobschleifen und wird fortgesetzt, bis die Anforderungen des Feinschleifens erfüllt sind. Am Ende der Arbeit drücken Sie die Stopptaste, um den Betrieb zu beenden, und schließen Sie das Wasserhahnventil, um den Schleifvorgang abzuschließen.

3. Poliermethoden:

Das Polieren besteht aus grobem und feinem Polieren.

Poliertyp	Körnung der Poliermittel	Scheibendrehzahl	Anforderungen
Grobes Polieren	W3 - W5	50 U/min - 1000 U/min	Entfernt feine Schleifspuren und Oberflächenschichten.
Feines Polieren	W0.5 - W2	50 U/min - 1000 U/min	Erzielt eine feine Politur und eine glatte, kratzfreie Oberfläche.

Hinweis:

1. Der Typ des Poliermittels, die Körnung, die Scheibendrehzahl und das Polierruch sollten basierend auf den Anforderungen der verschiedenen metallografischen Proben ausgewählt werden. Übliche Verbrauchsmaterialien für Schleifen/Polieren umfassen Polierpasten, Sprays und Schleifmittel-Suspensionen. Materialien können Aluminiumoxid, Chromoxid, Diamant und kolloidales Siliziumdioxid enthalten.

2. Wenn die Anforderungen an die Proben hoch sind, können zusätzliche Polierschritte hinzugefügt werden.

Poliermethode:

a) Grobes Polieren: Installieren Sie ein klebendes oder nicht-klebendes Polierruch auf der Scheibe. Drehen Sie den Steuerknopf am Wasserhahn, um diesen zu öffnen, sodass Wasser auf das Tuch tropfen kann. Drücken Sie die Starttaste, um den Betrieb zu beginnen. Stellen Sie das Gerät auf 300 U/min ein; verwenden Sie den Knopf, um die Scheibe auf die gewünschte Geschwindigkeit einzustellen. Sobald das Tuch vollständig befeuchtet ist, schließen Sie das Wasserhahnventil und tragen Sie das modifizierte Poliermittel etwa 10 Sekunden lang auf das Tuch auf, wobei überschüssiges Wasser vorher abgegossen wird. Halten Sie die Probe fest und drücken Sie sie vorsichtig gegen das Tuch. Üben Sie zunächst leichten Druck in der Mitte der Scheibe aus und bewegen Sie sich allmählich nach außen. Sobald die Probe ohne Abweichung Kontakt mit

dem Tuch hat, erhöhen Sie den Druck. Übermäßiger Druck sollte jedoch vermieden werden, um eine Überlastung des Motors und ein Zerreißen des Tuchs zu verhindern. Drehen Sie die Probe bei jedem Wechsel des Poliertuchs um 90°, um die vorherigen Spuren gründlich zu entfernen. Wenn das Tuch während des Betriebs sehr klebrig wird, verdünnen Sie das Poliermittel weiter, bis die Anforderungen des groben Polierens erfüllt sind. Drücken Sie schließlich die Stoptaste, um den Betrieb zu beenden.

- b) Feinpolieren: Installieren Sie ein klebendes oder nicht-klebendes Poliertuch auf der Scheibe. Die Methode für das Feinpolieren ist die gleiche wie beim Grobpolieren, jedoch werden feinere Poliermittel verwendet, bis die Probe den Anforderungen der metallografischen Analyse entspricht. Am Ende der Arbeit drücken Sie die Stoptaste, um den Betrieb zu beenden; schalten Sie den Netzschalter, die Systemstromversorgung und die Wasserversorgung aus.
4. Kunststoffkomponenten dieser Maschine sollten bei Temperaturen über 0 °C mit besonderer Sorgfalt verwendet werden, um Schäden zu vermeiden.
 5. Wenn ungewöhnliche Geräusche vom Gerät wahrgenommen werden, schalten Sie die Maschine sofort aus und führen Sie eine Inspektion durch.
 6. Nach jedem Betrieb reinigen und warten Sie das Gerät.
 7. Überprüfen Sie regelmäßig den Antriebsriemen des Geräts auf Lockerheit, Alterung oder Risse, da diese Probleme die Leistung erheblich beeinträchtigen können.

⚠ Verwenden Sie kein beschädigtes Schleifpapier oder Poliertuch, da dies beim Schleifen oder Polieren gefährlich sein kann.

FEHLERBEHEBUNG

Problemtyp	Fehlerbehebungsmethoden
Anzeige schaltet sich nicht ein, nachdem die Einschalttaste gedrückt wurde	<ol style="list-style-type: none"> 1. Überprüfen Sie, ob die Stromversorgung ordnungsgemäß angeschlossen ist. 2. Kontrollieren Sie die Stromkabel und Steckdosen auf Beschädigungen. 3. Vergewissern Sie sich, dass die Sicherung nicht durchgebrannt ist.
Die Scheibe dreht sich nicht, nachdem die Starttaste gedrückt wurde	<ol style="list-style-type: none"> 1. Überprüfen Sie, ob die Bedientasten beschädigt sind. 2. Untersuchen Sie den Motor auf mögliche Fehler.
Geräusche von Kollisionen der Scheibe mit der Kolbenwelle beim Start	Ersetzen Sie den abgenutzten Verriegelungsring, wenn er beschädigt ist.
Unzureichende Leistung nach längerer Nutzung	Überprüfen Sie die Spannung und den Verschleiß des Antriebsriemens.

#	Angezeigte Abkürzung auf dem Bildschirm
1	OC1: Überlastung 1
2	OC2: Überlastung 2
3	EH: Schaden am Abtastkreis
4	PLD: CPLD-Fehler
5	OS: Überschreitung der Geschwindigkeit

6	HU: Überspannung
7	EC: Abnormale Kommunikation mit Encoder
8	EC2: Abnormale Kommunikation mit Encoder 2
9	EP: Fehler im Produktionskreis
10	AH: Überhitzung des Antriebs
11	RH: Überhitzung des regenerativen Widerstands
12	DE: Speicherausnahme
13	CE: Fehler im Motorkode
14	SE: Fehler bei Überschreitung der Geschwindigkeit
15	OL: Überlastung
16	OL2: Überlastung 2
17	LU: Unterspannung
18	OF: Abweichung
19	POL: Stromausfall-Alarm
20	ND: Fehlender Motorkode
21	CE: Fehler bei Motorauswahl
22	GOH: Nullpunkt-Fehler
23	PLOT: Weichgrenzalarm
24	PNOT: Negativer Weichgrenzalarm

Hinweis: Nach Behebung der Probleme setzen Sie das Gerät zurück, indem Sie die Stromversorgung ausschalten.

#	Angezeigte Abkürzung auf dem Bildschirm
1	E100: Stopptaste gedrückt
2	E101: Starttaste lang gedrückt
3	E102: Steuertaste lang gedrückt
4	E103: Linke Taste lang gedrückt
5	E104: Rechte Taste lang gedrückt
6	E105: V1-Taste lang gedrückt
7	E106: V2-Taste lang gedrückt
8	E107: V3-Taste lang gedrückt
9	E108: V4-Taste lang gedrückt

Hinweis: Nach Behebung der Probleme drücken Sie die Not-Aus-Taste und lassen Sie sie anschließend los, um das Gerät zurückzusetzen.

INSIZE je světový výrobce měřicí techniky přinášející technologické inovace se zastoupením v 75 zemích světa. Měřicí přístroje značky INSIZE představují optimální řešení bez kompromisů pro splnění i těch nejnáročnějších měřicích potřeb.

Měřicí přístroje INSIZE Vás mile překvapí:
| kvalitním provedením | vysokou spolehlivostí | příjemnými cenami

INSIZE nabízí kompletní portfolio měřicích přístrojů » posuvná měřidla, výškoměry, úchylkoměry, mikrometry, drsnoměry, tvrdoměry, měřicí mikroskopy, optické měřicí přístroje, profilprojektory, trhací stroje, konturoměry, kruhoměry, tloušťkoměry, kalibry, úhlooměry, siloměry, metry, váhy, videoskopy, momentové klíče a příslušenství včetně stojanů na měřicí přístroje.

INSIZE is a global manufacturer of measuring technology bringing technological innovations with representation in 75 countries around the world. Measuring instruments of the INSIZE brand represent the optimal solution without compromises to meet even the most demanding measuring needs.

INSIZE measuring instruments will pleasantly surprise you with:
| high-quality craftsmanship | reliable performance | affordable prices

INSIZE provides a complete portfolio of measuring instruments » calipers, height gauges, dial indicators, micrometers, roughness testers, hardness testers, measuring microscopes, optical measuring devices, profile projectors, testing machines, contour gauges, roundness measuring machines, thickness gauges, gages, protractors, force gauges, meters, scales, videoscopes, torque wrenches and accessories including stands for measuring instruments.

Az INSIZE a mérőműszerek és mérőeszközök globális gyártója, amely 75 országban képviselteti magát a világon, technológiai innovációkat hozva. Az INSIZE márka mérőeszközei kompromisszumok nélküli optimális megoldást jelentenek a legigényesebb mérési szükségletek kielégítésére is.

A kis és nagyméretű INSIZE mérőeszközök kellemes meglepik Önt:
minőségi kialakítással | nagy megbízhatósággal | baráti árakkal

Az INSIZE márka több mint 11 000 mérőeszközből álló teljes portfóliót kínál a tolómérőktől, magasságmérőktől, hézagmérőktől, érdességmérőktől, keménységmérőktől, CNC mérőmikroszkópoktól, optikai mérőműszerektől, kontúrmérőktől, profilprojektoroktól, tesztállványok és szakítógépektől, szögmérőktől, mérőszalagoktól, nyomatékulcsoktól, vastagságmérőktől, erőmérőktől, mérőhasáboktól, video endoszkópoktól egészen a gazdag tartozékokig, beleértve az állványokat, lencsákat és adaptereket.

INSIZE ist ein global Hersteller von Messgeräten und Messmitteln mit Vertretungen in 75 Länder weltweit, der auch mitbringt technological innovations. Messgeräte der Marke INSIZE stellen eine optimale Lösung ohne Kompromisse dar und fullensen die anspruchvollsten Messanforderungen.

INSIZE-Messgeräte werden Sie angenehmen überraschen:
| mit einem hierwachtige Design | einer hohen Verzälvätt | pleasant Preisen

Die Marke INSIZE bietet ein komplettes Sortiment von Messgeräten und Messmitteln, von Winkelmessern und Messschiebern über Höhenmessgeräte, Messuhren, Rauheitsmessgeräte, Dickenmesser, Kraftmessgeräte, Waagen, bis zu CNC-Messmikroskopen, optischen Messgeräten, Konturmessgeräten, Profilprojektoren und Prüfmaschinen. Alles mit einem reichhaltigen Zubehör, wie z.B. Stativen, Objektiven oder Adaptern.

